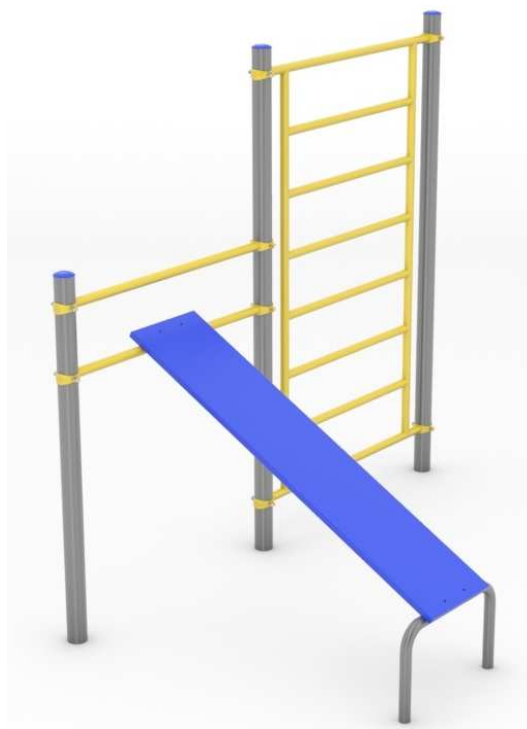
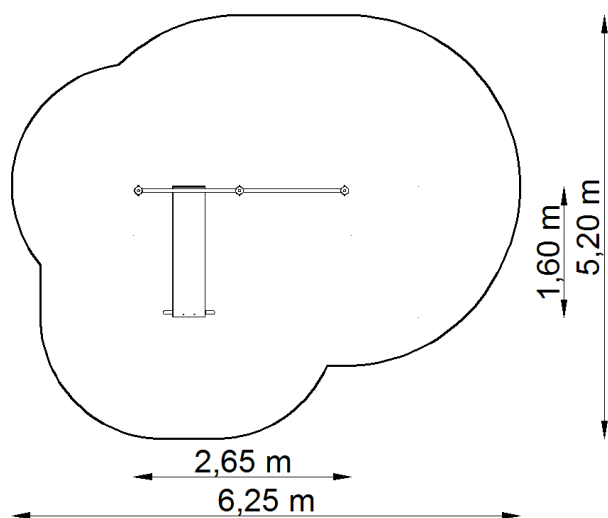


**HEKTOR 5 NR KAT. ST-0505**



**Strefa bezpieczeństwa**



**Wymiary zestawu**

Zestaw	2,65 x 1,60 m
Strefa bezpieczeństwa	6,25 x 5,20 m
Powierzchnia strefy	24,45 m <sup>2</sup>
Obwód strefy	18,30 m
Wysokość swobodnego upadku	2,40 m

\*Wymiary podano z dokładnością do 5 cm.

## Elementy zestawu

L.p.	NAZWA	SYMBOL	ILOŚĆ	WYS.SWOB. UPADKU	WYSOKOŚĆ MONTAŻOWA
1	Drabinka pionowa	ST-0005	1	2,40 m	2,40 m
2	Ławka gimnastyczna	ST-0007	1	1,30 m	1,30 m

## Zastosowane materiały

- **Słupy pionowe** – rury nośne:  $\varnothing$  88,9 x 3 mm, ocynkowane i malowane proszkowo, szare.
- **Rury drążków i szczebli** – wykonane z rur  $\varnothing$  42 x 2,6 mm i 33,7 x 3 mm, ocynkowane i malowane proszkowo, żółte.
- **Ławeczka do ćwiczeń brzusków** – na konstrukcji stalowej, wykonana z tworzywa HDPE.

## Sposób montażu

- Urządzenie zabetonowane w gruncie, sposób montażu zgodny z instrukcją producenta.

**UWAGA!** Produkcja naszych wyrobów podlega ciągłym kontrolom bezpieczeństwa i jakości, dlatego w niektórych przypadkach przedstawione rysunki mogą odbiegać od urządzeń zamontowanych na placu zabaw. W razie wątpliwości lub pytań prosimy o kontakt z Działem Handlowym.