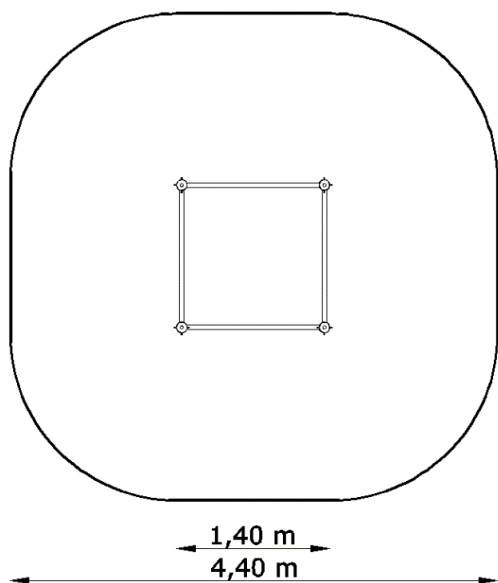


**ATLAS 3 NR KAT. ST-0303**



**Strefa bezpieczeństwa**



**Wymiary zestawu**

Urządzenie	1,40 x 1,40 x 2,40 m
Strefa bezpieczeństwa	4,40 x 4,40 m
Powierzchnia strefy	17,45 m <sup>2</sup>
Obwód strefy	15,05 m
Wysokość swobodnego upadku	2,40 m

Wymiary podano z dokładnością do 5 cm.

## Elementy zestawu

L.p.	NAZWA	SYMBOL	ILOŚĆ	WYS.SWOB. UPADKU	WYSOKOŚĆ MONTAŻOWA
1	Drążek wysoki	ST-0001	3	1,60 m	1,60 – 2,30 m
2	Koła akrobatyczne krótkie	ST-0002	1	1,80 m	2,30 m
3	Drabinka pionowa	ST-0005	1	2,40 m	2,40 m
4	Drążek do podciągania	ST-0011	1	1,25 m	2,25 m

## Zastosowane materiały

- **Słupy pionowe** – rury nośne:  $\varnothing$  88,9 x 3 mm, ocynkowane i malowane proszkowo, szare.
- **Rury drążków i szczebli** – wykonane z rur  $\varnothing$  42 x 2,6 mm i 33,7 x 3 mm, ocynkowane i malowane proszkowo, żółte.

## Sposób montażu

- Urządzenie zabetonowane w gruncie. Sposób montażu zgodny z instrukcją producenta.

**UWAGA!** Produkcja naszych wyrobów podlega ciągłym kontrolom bezpieczeństwa i jakości, dlatego w niektórych przypadkach przedstawione rysunki mogą odbiegać od urządzeń zamontowanych na placu zabaw. W razie wątpliwości lub pytań prosimy o kontakt z Działem Handlowym.