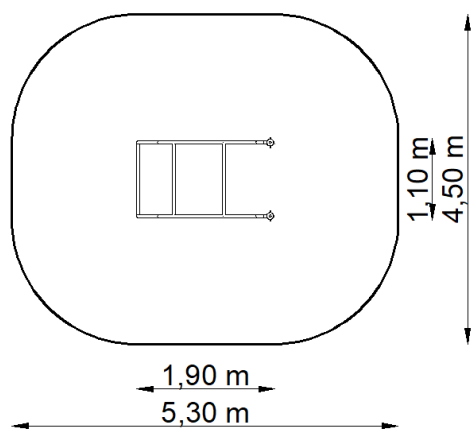


DRABINKA SKOŚNA 2

NR KAT. ST-0014/1



Strefa bezpieczeństwa



Wymiary urządzenia

| | |
|----------------------------|----------------------|
| Urządzenie | 1,10 x 1,85 m |
| Strefa bezpieczeństwa | 4,50 x 5,25 m |
| Powierzchnia strefy | 21,15 m ² |
| Obwód strefy | 16,60 m |
| Wysokość swobodnego upadku | 1,75 m |

*Wymiary podano z dokładnością do 5 cm.

Zastosowane materiały

- **Słupy pionowe** – rury nośne: \varnothing 88,9 x 3 mm, ocynkowane i malowane proszkowo, szare RAL 7040.
- **Drążek** – wykonany z rury \varnothing 42 x 2,6 mm lub 33,7 x 3 mm, ocynkowany i malowane proszkowo, żółty RAL 1003.

Sposób montażu

- Urządzenie zabetonowane w gruncie. Sposób montażu zgodny z instrukcją producenta.

UWAGA! Produkcja naszych wyrobów podlega ciągłym kontrolom bezpieczeństwa i jakości, dlatego w niektórych przypadkach przedstawione rysunki mogą odbiegać od urządzeń zamontowanych na placu zabaw. W razie wątpliwości lub pytań prosimy o kontakt z Działem Handlowym.