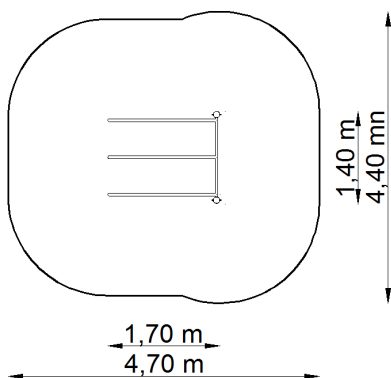


PORĘCZE RÓWNOLEGŁE PODWÓJNE

NR KAT ST-0006/1



Strefa bezpieczeństwa



Wymiary urządzenia

Urządzenie	1,40 x 1,70 m
Strefa bezpieczeństwa	4,40 x 4,70 m
Powierzchnia strefy	18,00 m ²
Obwód strefy	15,40 m
Maksymalna wysokość swobodnego upadku	1,35 m

*Wymiary podano z dokładnością do 5 cm.

Zastosowane materiały

- **Słupy pionowe** – rury nośne: \varnothing 88,9 x 3 mm, ocynkowane i malowane proszkowo, szare RAL 7040.
- **Drążek** – wykonany z rury \varnothing 42 x 2,6 mm lub 33,7 x 3 mm, ocynkowany i malowane proszkowo, żółty RAL 1003.

Sposób montażu

- Urządzenie zabetonowane w gruncie. Sposób montażu zgodny z instrukcją producenta.

UWAGA! Produkcja naszych wyrobów podlega ciągłym kontrolom bezpieczeństwa i jakości, dlatego w niektórych przypadkach przedstawione rysunki mogą odbiegać od urządzeń zamontowanych na placu zabaw. W razie wątpliwości lub pytań prosimy o kontakt z Działem Handlowym.