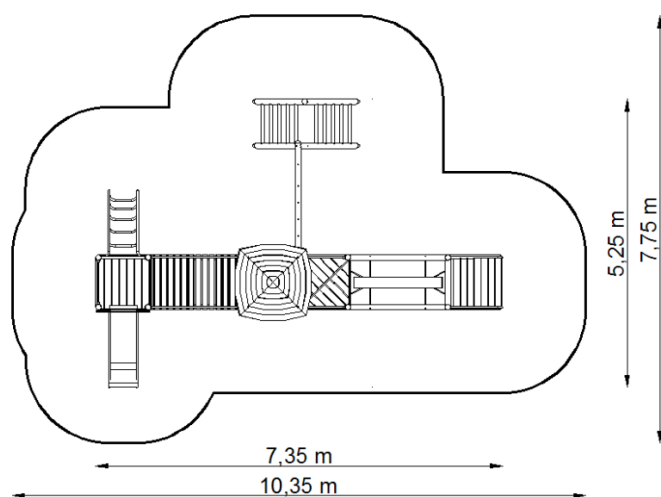


## Zestaw WISUS 14 NR KAT. GT-0214A



### Strefa bezpieczeństwa



### Wymiary zestawu

Zestaw	7,35 x 5,25 m
Strefa bezpieczeństwa	10,35 x 7,75 m
Powierzchnia strefy	58,20 m <sup>2</sup>
Obwód strefy	31,60 m
Wysokość swobodnego upadku	1,95 m

\*Wymiary podano z dokładnością do 5 cm.

## Elementy zestawu

L.p.	NAZWA	SYMBOL	ILOŚĆ	WYS.SWOB. UPADKU
1	Wieża z dachem czterosпадowym	GT-0001	1	1,10
2	Zjeżdżalnia łączona	GT-0005/2	1	1,10
3	Wieża bez dachu	GT-0004	1	1,10
4	Przeplotnia linowa	GT-0013	1	1,95
5	Pomost wysoki	GT-0008	1	0,85
6	Drabinka skośna	GT-0018	1	1,35
7	Pomost średni	GT-0009	1	0,55
8	Pomost z belką	GT-0021	1	0,55
9	Pomost skośny	GT-0060	1	0,55
10	Pomost łukowy	GT-0061	1	1,10
11	Wejście rurkowe	GT-0068	1	1,10

## Zastosowane materiały

- **Słupy nośne oraz belki poziome** o przekroju okrągłym i średnicy 100 i 60 mm, wykonane z drewna klejonego i/lub bezrdrzeniowego powlekanego wielowarstwowo preparatami chroniącymi przed pękaniem, zwiertzeniem, pleśnią.
- **Słupy nośne oraz belki** poziome połączone ze sobą prostopadle w jednej osi poprzez siodłowe zakończenie, zabezpieczające przed obrotem wokół własnej osi i rozchwianiem.
- **Słupy nośne i belki poziome** zakończone zaokrągleniem o promieniu 50 mm.
- **Podesty** o wymiarach 1,00 x 1,00 m wykonane z desek ryflowanych i/ lub ze sklejki .
- **Zjeżdżalnia** o ślizgu wykonanym z blachy nierdzewnej, zagłębionej w burtach malowanych proszkowo. Poziom startowy zjeżdżalni usytuowany na wysokości 1,10 m.
- **Barierki** wykonane z płyt HPL lub HDPE. **Daszki** – z tworzywa.
- **Przeplotnia linowa** wykonana z lin polipropylenowych wzmocnionych wewnątrzny splotem stalowym. Liny połączone łącznikami wykonanymi z wysoko udarowego tworzywa. Końcówki mocujące z gwintem stalowym zaprasowane w aluminium.
- **Pomost z belką** wykonany z belek okrągłych o średnicy 100 mm. Ruchoma belka wykonana z drewna klejonego lub bezrdrzeniowego wyposażona w elementy zabezpieczające w postaci łańcuchów wykonanych ze stali nierdzewnej.
- **Elementy metalowe** malowane proszkowo i/lub cynkowane i/lub wykonane ze stali nierdzewnej.

## Sposób montażu

- **Montaż na kotwach** - Nogi belek zamontowane w gruncie za pomocą stalowych kotew połączonych z belką przy użyciu jednego, centralnie usytuowanego złącza gwintowanego. Kotwy zabezpieczone przed korozją poprzez cynkowanie.
- **Montaż bezpośrednio w gruncie** – nogi belek wykonane z **drewna impregnowanego ciśnieniowo**, zakopane bezpośrednio w gruncie na około 70 cm.

## Kolor belek

Jest uzależniony od sposobu montażu, i tak:

- Montaż na kotwach – belki w kolorze **sosny** lub **teaku**
- Montaż bezpośrednio w gruncie – belki w kolorze **teaku**



**UWAGA!** Produkcja naszych wyrobów podlega ciągłym kontrolom bezpieczeństwa i jakości, dlatego w niektórych przypadkach przedstawione rysunki mogą odbiegać od urządzeń zamontowanych na placu zabaw. W razie wątpliwości lub pytań prosimy o kontakt z Działem Handlowym.