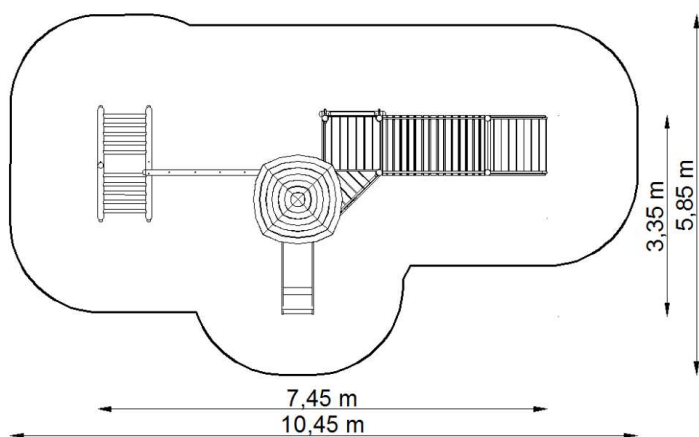


## Zestaw WISUS 4NR KAT. GT-0204E/1



### Strefa bezpieczeństwa



### Wymiary zestawu

Zestaw	7,45 x 3,35 m
Strefa bezpieczeństwa	10,45 x 5,85 m
Powierzchnia strefy	48,30 m <sup>2</sup>
Obwód strefy	29,70 m
Wysokość swobodnego upadku	1,95 m

\*Wymiary podano z dokładnością do 5 cm.

## Elementy zestawu

L.p.	NAZWA	SYMBOL	ILOŚĆ	WYS.SWOB. UPADKU
1	Wieża z dachem czterosпадowym	GT-0001	1	1,10
2	Zjeżdżalnia łączona	GT-0005/2	1	1,10
3	Pomost wysoki	GT-0008	1	0,85
4	Pomost średni	GT-0009	1	0,55
5	Przeplotnia drewniana	GT-0012	1	1,95
6	Drabinka skośna	GT-0018	1	1,35
7	Pomost wiszący z drewna	GT-0025	1	0,55
8	Pomost skośny	GT-0060	1	0,55

## Zastosowane materiały

- **Słupy nośne oraz belki poziome** o przekroju okrągłym i średnicy 100 i 60 mm, wykonane z drewna klejonego i/lub bezrzeniowego powlekanego wielowarstwowo preparatami chroniącymi przed pękaniem, zwiertzeniem, pleśnią.
- Słupy nośne oraz belki poziome połączone ze sobą prostopadle w jednej osi poprzez siodłowe zakończenie, zabezpieczające przed obrotem wokół własnej osi i rozchwianiem.
- Słupy nośne i belki poziome zakończone zaokrągleniem o promieniu 50 mm.
- **Podesty** o wymiarach 1,00 x 1,00 m wykonane z desek ryflowanych i/ lub ze sklejki antypoślizgowej.
- **Barierki** wykonane z płyt HPL lub HDPE. **Dach** - z tworzywa.
- **Zjeżdżalnia** o ślizgu wykonanym z blachy nierdzewnej, zagłębionej w burtach malowanych proszkowo. Poziom startowy zjeżdżalni usytuowany na wysokości 1,10 m.
- **Przeplotnia drewniana** wykonana z drewna klejonego i/lub bezrzeniowego, zabezpieczonego wielowarstwowo preparatami impregnującymi. Belki o profilu okrągłym i średnicy 100 mm. Szczelble okrągłe o średnicy 60 mm, połączone ze sobą w jednej osi poprzez siodłowe zakończenie.
- **Pomost wiszący z drewna** konstrukcja, wzmocniona jekłami stalowymi, do których przymocowane są deski tworzące podłogę pomostu.
- **Elementy metalowe** malowane proszkowo i/lub cynkowane i/lub wykonane ze stali nierdzewnej.

## Sposób montażu

- **Montaż na kotwach** - Nogi belek zamontowane w gruncie za pomocą stalowych kotew połączonych z belką przy użyciu jednego, centralnie usytuowanego złącza gwintowanego. Kotwy zabezpieczone przed korozją poprzez cynkowanie.
- **Montaż bezpośrednio w gruncie** – nogi belek wykonane z **drewna impregnowanego ciśnieniowo**, zakopane bezpośrednio w gruncie na około 70 cm.

## Kolor belek

Jest uzależniony od sposobu montażu, i tak:

- Montaż na kotwach – belki w kolorze **sosny** lub **teaku**
- Montaż bezpośrednio w gruncie – belki w kolorze **teaku**



**UWAGA!** Produkcja naszych wyrobów podlega ciągłym kontrolom bezpieczeństwa i jakości, dlatego w niektórych przypadkach przedstawione rysunki mogą odbiegać od urządzeń zamontowanych na placu zabaw. W razie wątpliwości lub pytań prosimy o kontakt z Działem Handlowym.