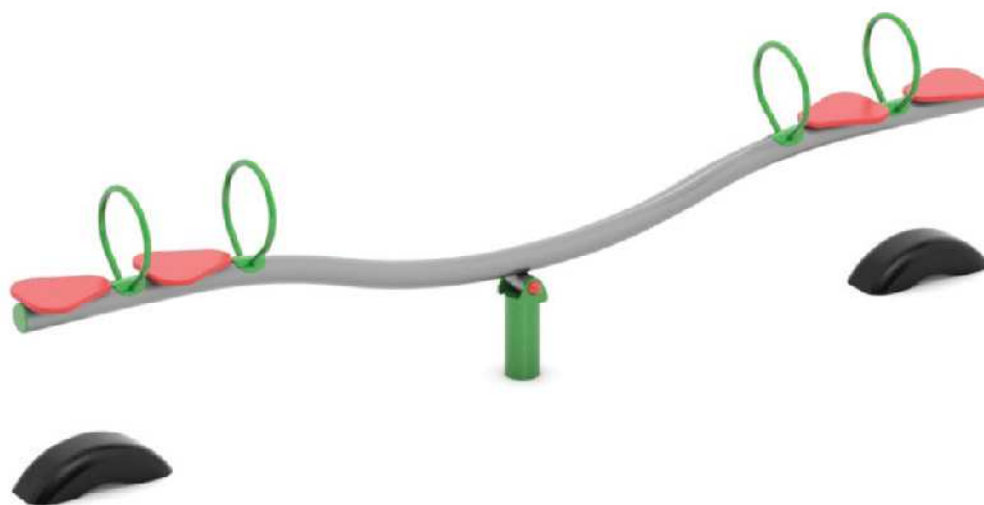
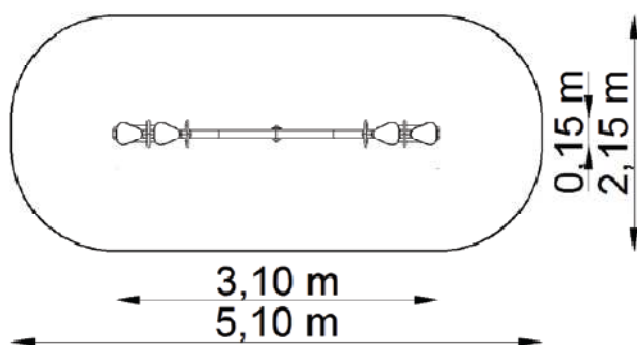


HUŚTAWKA WAGOWA 4-osobowa NR KAT. CM-1700



Strefa bezpieczeństwa



Wymiary urządzenia

Urządzenie	3,10 x 0,15 m
Strefa bezpieczeństwa	5,10 x 2,15 m
Powierzchnia strefy	9,75 m ²
Obwód strefy	12,65 m
Wysokość swobodnego upadku	≤ 1,00 m
Wysokość urządzenia	0,95 m

*Wymiary podano z dokładnością do 5 cm.

Zastosowane materiały

- **Podpora** huśtawki wykonana z profilu o przekroju 100 x 100 x 3 mm.
- **Belka pozioma** z rury stalowej 76,1 mm, ocynkowanej i malowanej proszkowo.
- Całość malowana proszkowo farbami zabezpieczającymi przed niekorzystnym wpływem warunków atmosferycznych.
- **Siedziska** wykonane z płyty HDPE .
- **Uchwyty** wykonane stalowe ocynkowane i malowane proszkowo.
- **Oś obrotu** na czterech uszczelnionych łożyskach kulkowych.
- Standardowo wraz z huśtawką są montowane **odbojniki** z opon. Za dopłatą montujemy także odbojniki gumowe na kotwach, zalecane przy nawierzchni bezpiecznej.

Sposób montażu

- Słup zabetonowany w gruncie, sposób montażu zgodny z instrukcją producenta.

UWAGA! Produkcja naszych wyrobów podlega ciągłym kontrolom bezpieczeństwa i jakości, dlatego w niektórych przypadkach przedstawione rysunki mogą odbiegać od urządzeń zamontowanych na placu zabaw. W razie wątpliwości lub pytań prosimy o kontakt z Działem Handlowym.