

## ORBITREK

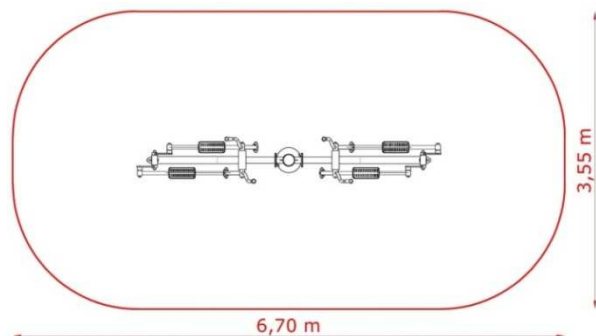
## URZĄDZENIE NA SŁUPIE

**MAKSYMALNY CIĘŻAR UŻYTKOWNIKA - 120 kg**

**WYMIARY:**

**URZĄDZENIE: 3,70 x 0,55 m**

**STREFA BEZPIECZEŃSTWA: 6,70 x 3,55 m**



Wszystkie wymiary podano z dokładnością do 5 cm.

**GRUPA URZĄDZEŃ:**

**WZMOCNIENIE MIĘŚNI. POPRAWA WYDOLNOŚCI ORGANIZMU. KOORDYNACJA RUCHOWA.**

**NORMY BEZPIECZEŃSTWA:**

**PN-EN 16630**

**WYPOSAŻENIE SIŁOWNI PLENEROWYCH ZAINSTALOWANE NA STAŁE.**

**FUNKCJA URZĄDZENIA:**

**WZMACNIANIE MIĘŚNI ZARÓWNO GÓRNYCH I DOLNYCH PARTII CIAŁA: GRZBIET, BARKI, RAMIONA, KLATKA PIERSIOWA, BRZUCH, NOGI I POŚLADKI. TRENING OGÓLNOROZWOJOWY.**

**PRZEZNACZENIE:**

**URZĄDZENIE PRZEZNACZONE JEST DLA MŁODZIEŻY I OSÓB DOROSŁYCH O MINIMALNYM WZROŚCIE 140 CM. Z PRZYRZĄDU MOŻE KORZYSTAĆ TYLKO 1 OSOBA. Z URZĄDZENIA NALEŻY KORZYSTAĆ ZGODNIE Z JEGO PRZEZNACZENIEM.**

**UŻYTE MATERIAŁY:**

**KONSTRUKCJA:**

Rama nośna wykonana z rur stalowych 130 x 3,6 mm kolor żółty, wsporniki ruchowe z rur stalowych o średnicy 40 – 63 x 3,6 mm kolor szary, pokrywa zabezpieczająca elementy mocujące wykonana z aluminium kolor szary.

**SIEDZISKA I OPARCIA:**

Stalowe

**UCHWYTY I RĄCZKI:**

Polichlorek winylu

**ŁOŻYSKA:**

Typu zamkniętego, NSK

**Wszystkie elementy stalowe są ocynkowane i malowane proszkowo.**

**INSTRUKCJA UŻYTKOWANIA:**

**POSTAW OBIE NOGI NA PODESTACH. RĘKOMA ZŁAP UCHWYT I PORUSZAJ NOGAMI NA PRZEMIAN W PRZÓD I W TYŁ. POMAGAJ SOBIE RĘKAMI, RAZ CIĄGNĄC A RAZ ODPYCHAJĄC DRAŻKI.**

**SPOSÓB MONTAŻU:**

**POSADOWIENIE ZA POMOCĄ KOTEW ZABETONOWANYCH W FUNDAMENCIE.**

Data wydania – styczeń 2022

UWAGA! Produkcja naszych wyrobów podlega ciągłym procesom ulepszania jakości oraz kontrolom bezpieczeństwa, dlatego przedstawione rysunki mają charakter poglądowy, a realny wygląd przedstawionych urządzeń może nieznacznie odbiegać od wizualizacji.