

## MOTYL

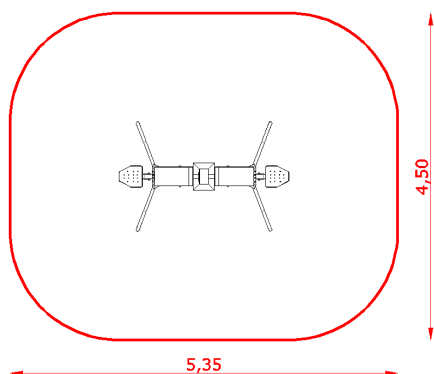
## URZĄDZENIE NA PYLONIE

**MAKSYMALNY CIĘŻAR UŻYTKOWNIKA - 120 kg**

**WYMIARY:**

**URZĄDZENIE: 3,00 x 1,50m**

**STREFA BEZPIECZEŃSTWA: 6,00 x 4,50 m**



Wszystkie wymiary podano z dokładnością do 5 cm.

**GRUPA URZĄDZEŃ:**

**WZMOCNIENIE MIĘŚNI. BUDOWA MIĘŚNI.**

**NORMY BEZPIECZEŃSTWA:**

**PN-EN 16630**

**WYPOSAŻENIE SIŁOWNI PLENEROWYCH ZAINSTALOWANE NA STAŁE.**

**FUNKCJA URZĄDZENIA:**

**WZMACNIANIE MIĘŚNI GÓRNYCH PARTII CIAŁA: PLECÓW, RAMION, BARKÓW I KLATKI PIERSIOWEJ.**

**PRZEZNACZENIE:**

**URZĄDZENIE PRZEZNACZONE JEST DLA MŁODZIEŻY I OSÓB DOROSŁYCH O MINIMALNYM WZROŚCIE 140 CM. Z PRZYRZĄDU MOŻE KORZYSTAĆ TYLKO 1 OSOBA. Z URZĄDZENIA NALEŻY KORZYSTAĆ ZGODNIE Z JEGO PRZEZNACZENIEM.**

**UŻYTE MATERIAŁY:**

**KONSTRUKCJA:**

Element nośny wykonany z profilu stalowego 200 x 120 x 5 mm - **kolor żółty**, wsporniki ruchowe z rur stalowych o średnicy 40 – 63 x 3,6 mm - **kolor szary**,

**SIEDZISKA I OPARCIA:**

Stalowe

**UCHWYTY I RĄCZKI:**

Polichlorek winylu

**ŁOŻYSKA:**

Typu zamkniętego, NSK

Wszystkie elementy stalowe są ocynkowane i malowane proszkowo.

**INSTRUKCJA UŻYTKOWANIA:**

**USIĄDŹ NA SIEDZISKU I CHWYĆ OBU RĄCZKI ZA DRAŻKI. PRZYCIĄGNIJ JE DO SIEBIE ŁĄCZĄC RĘCE PRZED SOBĄ. WYTRZYMAJ CHWILĘ I POWRÓC DO POZYCJI WYJŚCIOWEJ. POWTARZAJ ĆWICZENIE.**

**SPOSÓB MONTAŻU:**

**POSADOWIENIE ZA POMOCĄ KOTEW ZABETONOWANYCH W FUNDAMENCIE.**

Data wydania – styczeń 2022

UWAGA! Produkcja naszych wyrobów podlega ciągłym procesom ulepszania jakości oraz kontrolom bezpieczeństwa, dlatego przedstawione rysunki mają charakter poglądowy, a realny wygląd przedstawionych urządzeń może nieznacznie odbiegać od wizualizacji.