

MOTYL

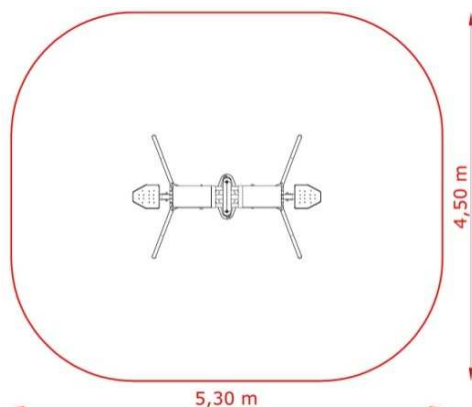
URZĄDZENIE NA PYLONIE

MAKSYMALNY CIĘŻAR UŻYTKOWNIKA - 120 kg

WYMIARY:

URZĄDZENIE: 2,30 x 1,50 m

STREFA BEZPIECZEŃSTWA: 5,30 x 4,50 m



Wszystkie wymiary podano z dokładnością do 5 cm.

GRUPA URZĄDZEŃ:

WZMOCNIENIE MIĘŚNI. BUDOWA MIĘŚNI.

NORMY BEZPIECZEŃSTWA:

PN-EN 16630

WYPOSAŻENIE SIŁOWNI PLENEROWYCH ZAINSTALOWANE NA STAŁE.

FUNKCJA URZĄDZENIA:

WZMACNIANIE MIĘŚNI GÓRNYCH PARTII CIAŁA: PLECÓW, RAMION, BARKÓW I KLATKI PIERSIOWEJ.

PRZEZNACZENIE:

URZĄDZENIE PRZEZNACZONE JEST DLA MŁODZIEŻY I OSÓB DOROSŁYCH O MINIMALNYM WZROŚCIE 140 CM. Z PRZYRZĄDU MOŻE KORZYSTAĆ TYLKO 1 OSOBA. Z URZĄDZENIA NALEŻY KORZYSTAĆ ZGODNIE Z JEGO PRZEZNACZENIEM.

UŻYTE MATERIAŁY:

KONSTRUKCJA:

Rama nośna wykonana z rur stalowych 90 x 3,6 mm kolor żółty, wsporniki ruchowe z rur stalowych o średnicy 40 – 63 x 3,6 mm kolor szary, pokrywa zabezpieczająca elementy mocujące wykonana z aluminium kolor szary.

SIEDZISKA I OPARCIA:

Stalowe

UCHWYTY I RĄCZKI:

Polichlorek winylu

ŁOŻYSKA:

Typu zamkniętego, NSK

Wszystkie elementy stalowe są ocynkowane i malowane proszkowo.

INSTRUKCJA UŻYTKOWANIA:

USIĄDŹ NA SIEDZISKU I CHWYĆ OBURĄCZ ZA DRAŻKI. PRZYCIĄGNIJ JE DO SIEBIE ŁĄCZĄC RĘCE PRZED SOBĄ. WYTRZYMAJ CHWILĘ I POWRÓC DO POZYCJI WYJŚCIOWEJ. POWTARZAJ ĆWICZENIE.

SPOSÓB MONTAŻU:

POSADOWIENIE ZA POMOCĄ KOTEW ZABETONOWANYCH W FUNDAMENCIE.

Data wydania – styczeń 2022

UWAGA! Produkcja naszych wyrobów podlega ciągłym procesom ulepszania jakości oraz kontrolom bezpieczeństwa, dlatego przedstawione rysunki mają charakter poglądowy, a realny wygląd przedstawionych urządzeń może nieznacznie odbiegać od wizualizacji.