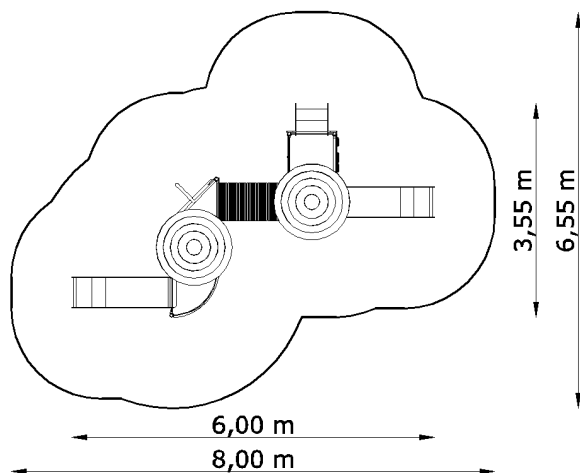


ZESTAW SYSTEMOWY MIM-0606



Strefa bezpieczeństwa



Wymiary zestawu

Zestaw	6,00 x 3,55 x 3,90 m
Strefa bezpieczeństwa	8,00 x 6,55 m
Powierzchnia strefy	33,90 m ²
Obwód strefy	21,10 m
Wysokość swobodnego upadku	1,50 m

*Wymiary podano z dokładnością do 5 cm.

Elementy zestawu

- Wieża 1,50m – 1 szt.;
- Wieża 1,10m – 3 szt.;
- Wieża 0,60m – 1 szt.;
- Dach – 2 szt.;
- Zjeżdżalnia 1,10m – 2 szt.;
- Schody 0,60m – 1 szt.;
- Przejście rurowe (L1200) – 1 szt.;
- Wejście wspinaczkowe 1,50m – 1 szt.;
- Wejście wspinaczkowe 0,60m – 1 szt.;
- Zjazd strażacki 1,10m – 1 szt.;
- Barierka kółko i krzyżyk – 1 szt.;
- Panel Labirynt – 1szt.;
- Panel Auto – 1 szt.;
- Barierka – 3 szt.

Zastosowane materiały

- Konstrukcja wykonana ze stali ocynkowanej i malowanej proszkowo. Słupy nośne o przekroju 60 mm.
- Barierki i dachy wykonane z tworzywa.
- Podłoga – antypoślizgowa z tworzywa.
- Zjeżdżalnia- ślizg wykonany ze stali nierdzewnej z bokami z HDPE.
- Ścianka wspinaczkowa – z tworzywa HDPE, wyposażona w chwytty z tworzyw na bazie żywic.
- Schodki – stopnie wykonane z antypoślizgowej blachy ryflowanej, zabezpieczone bokami z płyty HDPE.

Sposób montażu

- Słupy zabetonowane w gruncie, sposób montażu zgodny z instrukcją producenta.

UWAGA! Produkcja naszych wyrobów podlega ciągłym procesom ulepszania jakości oraz kontrolom bezpieczeństwa, dlatego przedstawione rysunki mają charakter poglądowy, a realny wygląd przedstawionych urządzeń może nieznacznie odbiegać od wizualizacji.