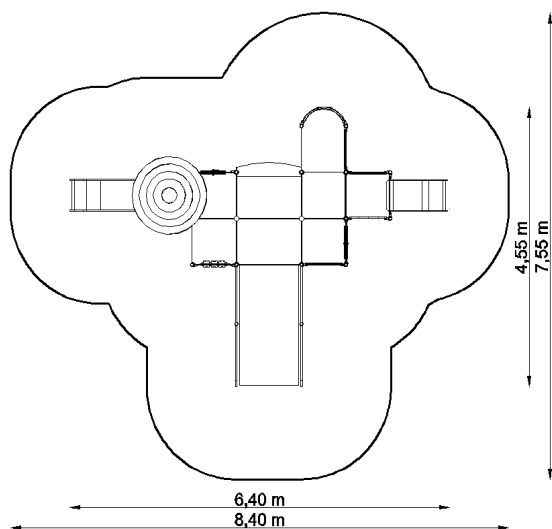


## ZESTAW SYSTEMOWY MM-0501



### Strefa bezpieczeństwa



### Wymiary zestawu

Zestaw	6,40 x 4,55 x 3,10 m
Strefa bezpieczeństwa	8,40 x 7,55 m
Powierzchnia strefy	42,25 m <sup>2</sup>
Obwód strefy	25,80 m
Wysokość swobodnego upadku	0,85 m

Wymiary podano z dokładnością do 5 cm.

## Elementy zestawu

- Wieża – 0,85 m – 1 szt.;
- Wieża – 0,60 m – 1 szt.;
- Pomost – 0,15 m – 5 szt.
- Pomost duży – 0,15 m – 2 szt.
- Dach – 1 szt.;
- Zjeżdżalnia bokami z tworzywa – (0,85; 0,60 m) – 2 szt.;
- Pomost skośny -1 szt.;
- Drabinka pionowa -2 szt.;
- Balkonik – 1 szt.;
- Gra Labirynt – 1 szt.;
- Gra kółko i krzyżyk – 1 szt.;
- Gra zegar – 1 szt.;
- Lada – 1 szt.

## Zastosowane materiały

- Konstrukcja wykonana ze stali ocynkowanej i malowanej proszkowo. Słupy nośne o przekroju 60 mm.
- Barierki i daszki wykonane z tworzywa metodą kształtowania rotacyjnego.
- Podłoga antypoślizgowa z tworzywa.
- Zjeżdżalnia- ślizg wykonany ze stali nierdzewnej z bokami z HDPE.

## Sposób montażu

- Słupy zabetonowane w gruncie, sposób montażu zgodny z instrukcją producenta.

UWAGA! Produkcja naszych wyrobów podlega ciągłym procesom ulepszania jakości oraz kontrolom bezpieczeństwa, dlatego przedstawione rysunki mają charakter poglądowy, a realny wygląd przedstawionych urządzeń może nieznacznie odbiegać od wizualizacji.