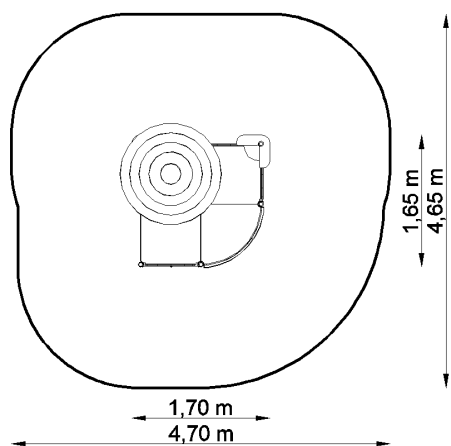


ZESTAW SYSTEMOWY **MM-0200**



Strefa bezpieczeństwa



Wymiary zestawu

| | |
|----------------------------|----------------------|
| Zestaw | 1,70 x 1,65 x 2,40 m |
| Strefa bezpieczeństwa | 4,70 x 4,65 m |
| Powierzchnia strefy | 18,95 m ² |
| Obwód strefy | 15,65 m |
| Wysokość swobodnego upadku | 0,15 m |

Wymiary podano z dokładnością do 5 cm.

Elementy zestawu

- Wieża 0,15 m - 1 szt.,
- Podest kwadratowy 0,15 m - 2 szt.,
- Podest trójkątny 0,15 m - 1 szt.,
- Dach - 1 szt.,
- Barierka kółko i krzyżyk - 1 szt.,
- Barierka labirynt - 1 szt.,
- Barierka – 4 szt.,
- Balkonik – 1 szt.,
- Stolik – 2 szt.,

Zastosowane materiały

- Konstrukcja wykonana ze stali ocynkowanej i malowanej proszkowo. Słupy nośne o przekroju 60 mm.
- Barierki i daszki wykonane z tworzywa metodą kształtowania rotacyjnego.
- Podłoga antypoślizgowa z tworzywa.

Sposób montażu

- Słupy zabetonowane w gruncie, sposób montażu zgodny z instrukcją producenta.

UWAGA! Produkcja naszych wyrobów podlega ciągłym procesom ulepszania jakości oraz kontrolom bezpieczeństwa, dlatego przedstawione rysunki mają charakter poglądowy, a realny wygląd przedstawionych urządzeń może nieznacznie odbiegać od wizualizacji.