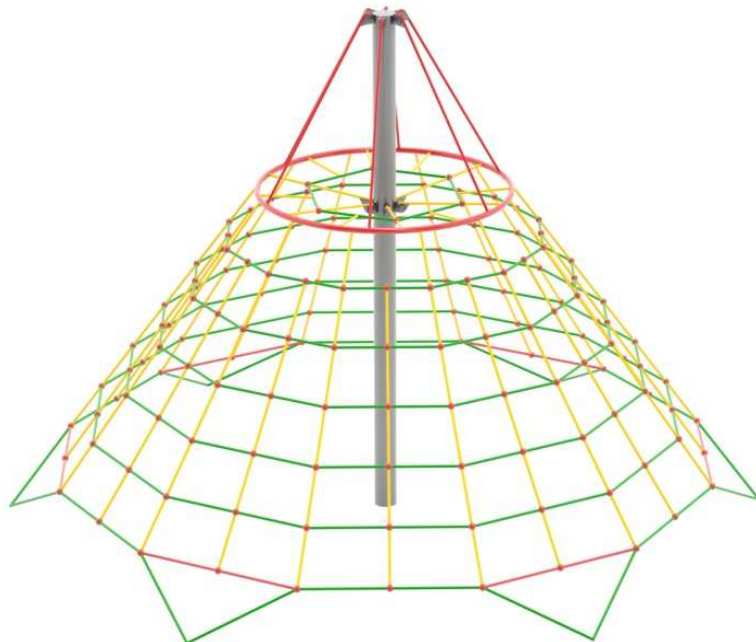
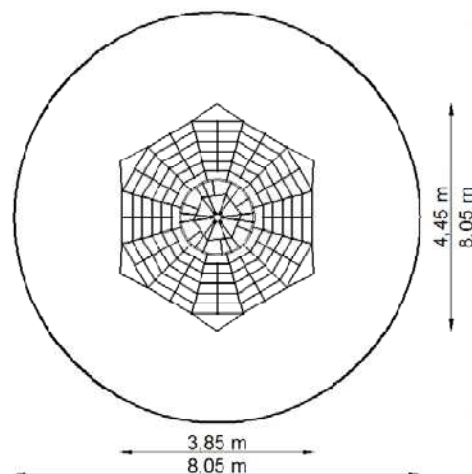


## LINARIUM 5 NR KAT. GT-0805



### Strefa bezpieczeństwa



### Wymiary urządzenia

	GT-0805	GT-0805/1
Urządzenie	4,45 x 3,85 m	2,80 x 2,80 m
Strefa bezpieczeństwa	8,05 x 8,05 m	5,80 x 5,80 m
Powierzchnia strefy	50,90 m <sup>2</sup>	26,45 m <sup>2</sup>
Obwód strefy	25,30 m <sup>2</sup>	18,25 m <sup>2</sup>
Wysokość swobodnego upadku	1,95 m	1,15 m
Wysokość urządzenia	3,00 m	2,10 m

\*Wymiary podano z dokładnością do 5 cm.

### Zastosowane materiały

- Linarium wykonane z lin polipropylenowych 16 mm, wzmocnionych rdzeniem stalowym, łączniki wykonane z wysokoudarowego tworzywa.
- Słup nośny wykonany ze stalowej rury ocynkowanej i malowanej proszkowo, zabetonowany w gruncie.
- Obręcz górna ze stali nierdzewnej.
- Sposób montażu zgodny z instrukcją producenta.

**UWAGA!** Produkcja naszych wyrobów podlega ciągłym kontrolom bezpieczeństwa i jakości, dlatego w niektórych przypadkach przedstawione rysunki mogą odbiegać od urządzeń zamontowanych na placu zabaw. W razie wątpliwości lub pytań prosimy o kontakt z Działem Handlowym.