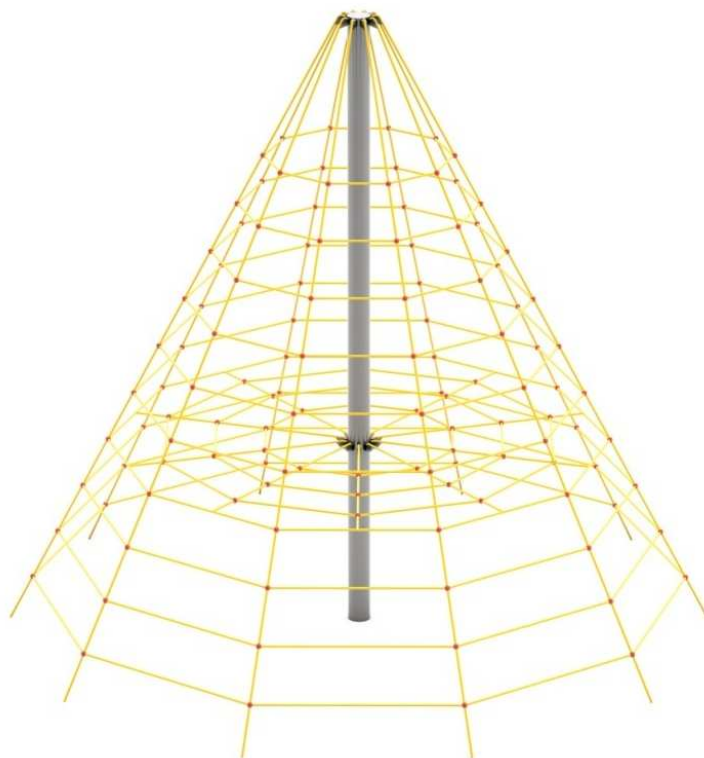
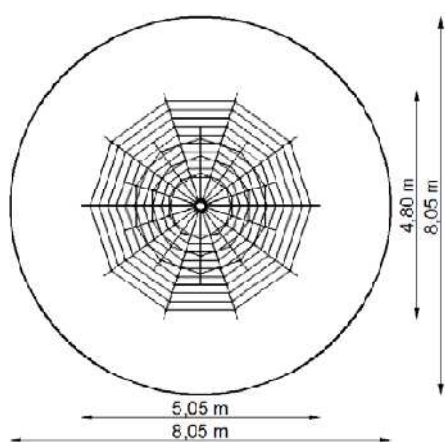


LINARIUM 4 NR KAT. GT-0804

Strefa bezpieczeństwa:



Wymiary urządzenia

	GT-0804	GT-0804/1	GT-0804/2
Urządzenie	5,05 x 4,80 m	3,90 x 3,90 m	4,35 x 4,35 m
Strefa bezpieczeństwa	8,05 x 8,05 m	6,90 x 6,90 m	7,35 x 7,35 m
Powierzchnia strefy	50,60 m ²	37,20 m ²	42,60 m ²
Obwód strefy	40,10 m	21,60 m	23,15 m
Wysokość swobodnego upadku	1,30 m	1,05 m	1,05 m
Wysokość urządzenia	4,50 m	3,60 m	4,00 m

*Wymiary podano z dokładnością do 5 cm.

Linarium 4 dostępne również w wielkościach 3,60 m i 4,00 m.

Zastosowane materiały

- Linarium wykonane z lin polipropylenowych 16 mm, wzmocnionych rdzeniem stalowym, łączniki wykonane z wysokoudarowego tworzywa.
- Końcówki mocujące z gwintem stalowym zaprasowane w aluminium.
- Słup nośny wykonany ze stalowej rury ocynkowanej i malowanej proszkowo.
- Urządzenie zabetonowane w gruncie, sposób montażu zgodny z instrukcją producenta.

UWAGA! Produkcja naszych wyrobów podlega ciągłym kontrolom bezpieczeństwa i jakości, dlatego w niektórych przypadkach przedstawione rysunki mogą odbiegać od urządzeń zamontowanych na placu zabaw. W razie wątpliwości lub pytań prosimy o kontakt z Działem Handlowym.