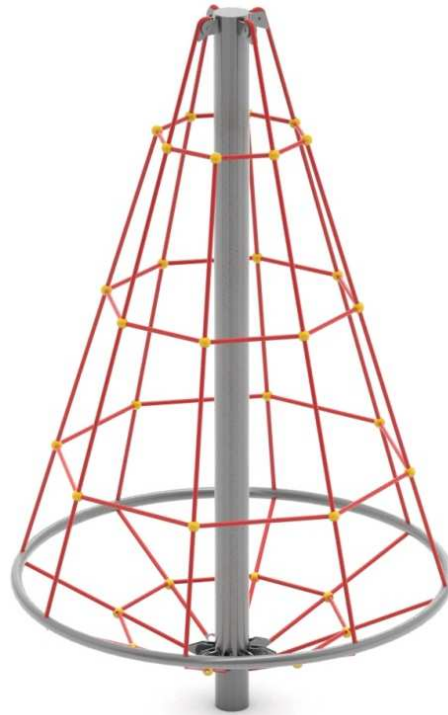
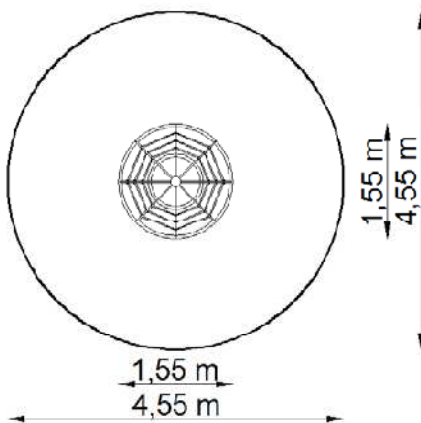


LINARIUM NR KAT. GT-0800



Strefa bezpieczeństwa



Wymiary urządzenia

Urządzenie	1,55 x 1,55 m
Strefa bezpieczeństwa	Średnica: 4,55 m
Powierzchnia strefy	16,20 m ²
Obwód strefy	14,30 m
Wysokość swobodnego upadku	0,55 m
Wysokość urządzenia	2,55 m

* Wymiary podano z dokładnością do 5 cm.

Zastosowane materiały

- Linarium wykonane z lin polipropylenowych 16 mm, wzmocnionych rdzeniem stalowym, łączniki wykonane z wysokoudarowego tworzywa.
- Słup nośny wykonany ze stalowej rury ocynkowanej i malowanej proszkowo, zabetonowany w gruncie.
- Rama odciążowa ze stali nierdzewnej.
- Sposób montażu zgodny z instrukcją producenta.

UWAGA! Produkcja naszych wyrobów podlega ciągłym kontrolom bezpieczeństwa i jakości, dlatego w niektórych przypadkach przedstawione rysunki mogą odbiegać od urządzeń zamontowanych na placu zabaw. W razie wątpliwości lub pytań prosimy o kontakt z Działem Handlowym.