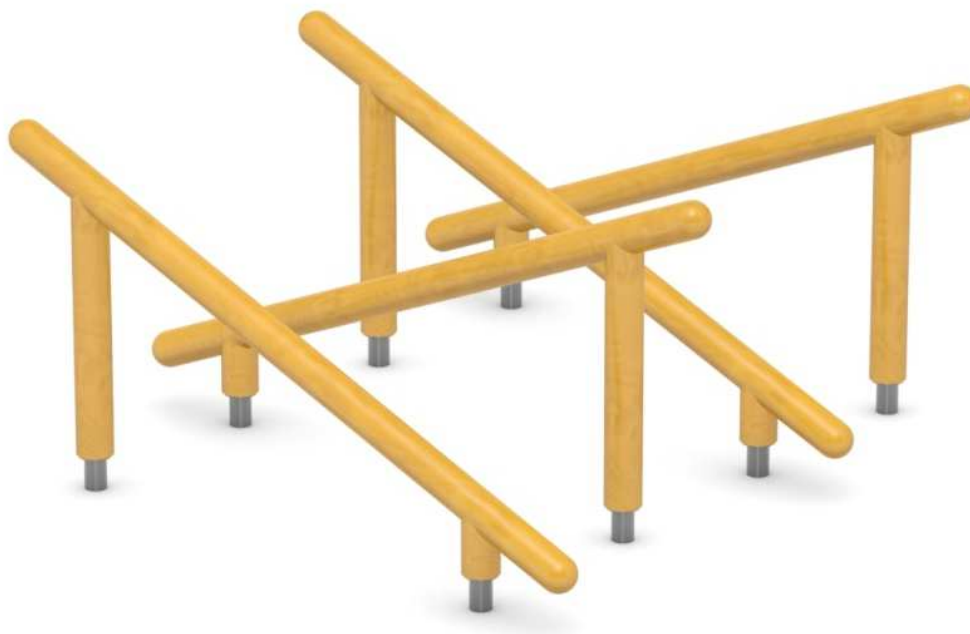
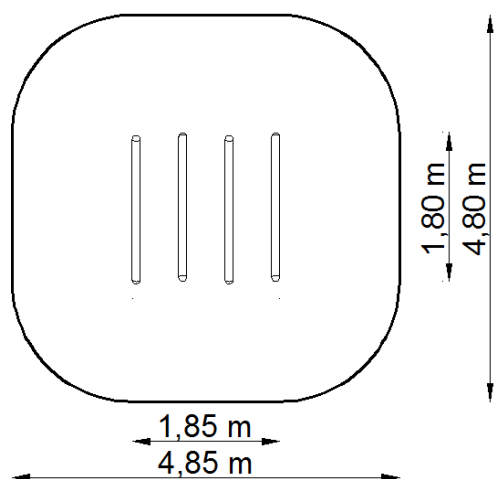


SLALOM NR KAT. GT-0036



Strefa bezpieczeństwa



Wymiary urządzenia

Urządzenie	1,85 x 1,80 x 1,00 m
Strefa bezpieczeństwa	4,85 x 4,80 m
Powierzchnia strefy	21,25 m ²
Obwód strefy	19,60 m
Wysokość swobodnego upadku	1,00 m

*Wymiary podano z dokładnością do 5 cm.

Zastosowane materiały

- **Belki** o przekroju okrągłym i średnicy 100 mm, wykonane z drewna klejonego i/lub bezrdzeniowego powlekanego wielowarstwowo preparatami chroniącymi przed pękaniem, zwiędzeniem, pleśnią.
- Belki połączone ze sobą prostopadle w jednej osi poprzez siodłowe zakończenie, zabezpieczające przed obrotem wokół własnej osi i rozchwianiem.
- Belki zakończone zaokrągleniem o promieniu 50 mm.

Sposób montażu

- **Montaż na kotwach** - Nogi belek zamontowane w gruncie za pomocą stalowych kotew połączonych z belką przy użyciu jednego, centralnie usytuowanego złącza gwintowanego. Kotwy zabezpieczone przed korozją poprzez cynkowanie.
- **Montaż bezpośrednio w gruncie** – nogi belek wykonane z **drewna impregnowanego ciśnieniowo**, zakopane bezpośrednio w gruncie na około 70 cm.

Kolor belek

Jest uzależniony od sposobu montażu, i tak:

- Montaż na kotwach – belki w kolorze **sosny** lub **teaku**
- Montaż bezpośrednio w gruncie – belki w kolorze **teaku**



UWAGA! Produkcja naszych wyrobów podlega ciągłym kontrolom bezpieczeństwa i jakości, dlatego w niektórych przypadkach przedstawione rysunki mogą odbiegać od urządzeń zamontowanych na placu zabaw. W razie wątpliwości lub pytań prosimy o kontakt z Działem Handlowym.