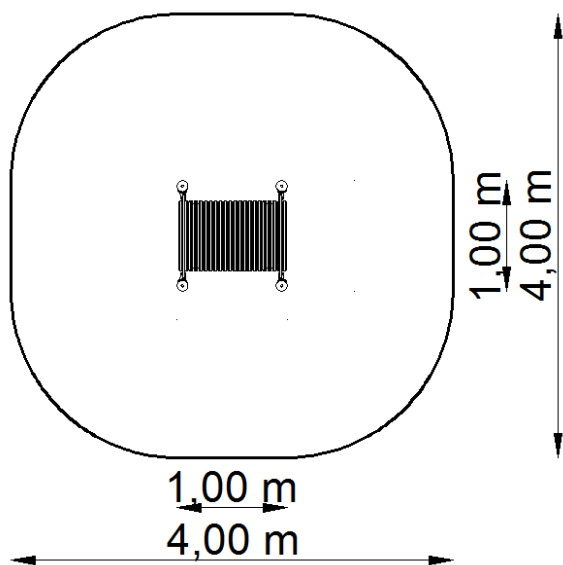


## PRZEJŚCIE RUROWE NR KAT. GT-0030



### Strefa bezpieczeństwa



### Wymiary urządzenia

Urządzenie	1,00 x 1,00 x 1,10 m
Strefa bezpieczeństwa	4,00 x 4,00 m
Powierzchnia strefy	14,00 m <sup>2</sup>
Obwód strefy	13,45 m
Wysokość swobodnego upadku	1,00 m

\*Wymiary podano z dokładnością do 5 cm.

## Zastosowane materiały

- **Konstrukcja** przejścia rurowego wykonana z belek o przekroju okrągłym i średnicy 100 mm, z drewna klejonego i/lub bezrdzeniowego powlekanego wielowarstwowo preparatami chroniącymi przed pękaniem, zwietrzeniem, pleśnią.
- Belki zakończone zaokrągleniem o promieniu 50 mm.
- Słupy nośne połączone za pomocą płyty.
- W otwór płyty wmontowana **ruraz** tworzywa.
- **Elementy metalowe** malowane proszkowo i/lub cynkowane i/lub wykonane ze stali nierdzewnej.

## Sposób montażu

- **Montaż na kotwach** - Nogi belek zamontowane w gruncie za pomocą stalowych kotew połączonych z belką przy użyciu jednego, centralnie usytuowanego złącza gwintowanego. Kotwy zabezpieczone przed korozją poprzez cynkowanie.
- **Montaż bezpośrednio w gruncie** – nogi belek wykonane z **drewna impregnowanego ciśnieniowo**, zakopane bezpośrednio w gruncie na około 70 cm.

## Kolor belek

Jest uzależniony od sposobu montażu, i tak:

- Montaż na kotwach – belki w kolorze **sosny** lub **teaku**
- Montaż bezpośrednio w gruncie – belki w kolorze **teaku**



**UWAGA!** Produkcja naszych wyrobów podlega ciągłym kontrolom bezpieczeństwa i jakości, dlatego w niektórych przypadkach przedstawione rysunki mogą odbiegać od urządzeń zamontowanych na placu zabaw. W razie wątpliwości lub pytań prosimy o kontakt z Działem Handlowym.