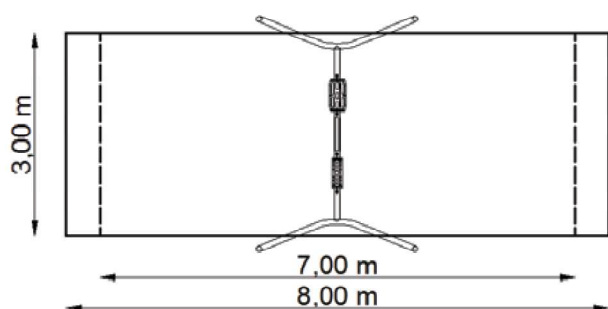


HUŚTAWKA WAHADŁOWA

NR KAT. CM-1802



Strefa bezpieczeństwa



Wymiary urządzenia

Urządzenie	3,50 x 2,40 m
Strefa bezpieczeństwa (nawierzchnia sypka)	3,00 x 8,00 m
Strefa bezpieczeństwa (nawierzchnia syntetyczna)	3,00 x 7,00 m
Powierzchnia strefy	24,00 m ²
Obwód strefy	22,00 m
Wysokość swobodnego upadku	1,35 m
Wysokość urządzenia	2,35 m

*Wymiary podano z dokładnością do 5 cm.

Zastosowane materiały

- Konstrukcja huśtawki wykonana z rury 76,1 x 3,2 mm, ocynkowanej i malowanej proszkowo.
- Do huśtawki mogą być zamontowane: siedziska zwykłe, pampersy, opony lub bocianie gniazdo.



Sposób montażu

- Słupy zabetonowany w gruncie, sposób montażu zgodny z instrukcją producenta.

UWAGA! Produkcja naszych wyrobów podlega ciągłym kontrolom bezpieczeństwa i jakości, dlatego w niektórych przypadkach przedstawione rysunki mogą odbiegać od urządzeń zamontowanych na placu zabaw. W razie wątpliwości lub pytań prosimy o kontakt z Działem Handlowym.