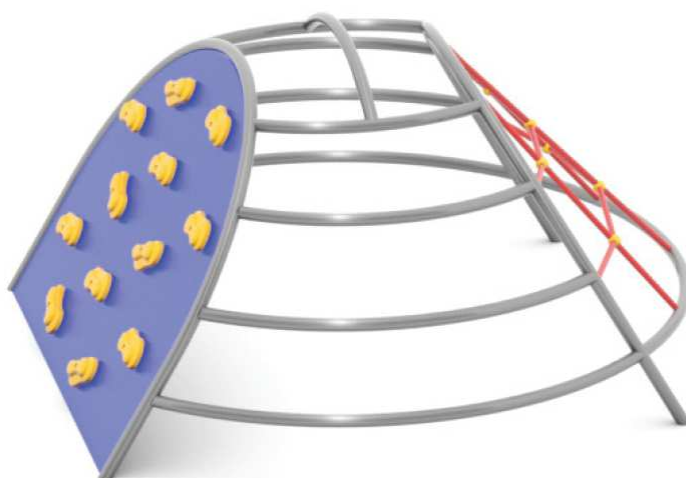
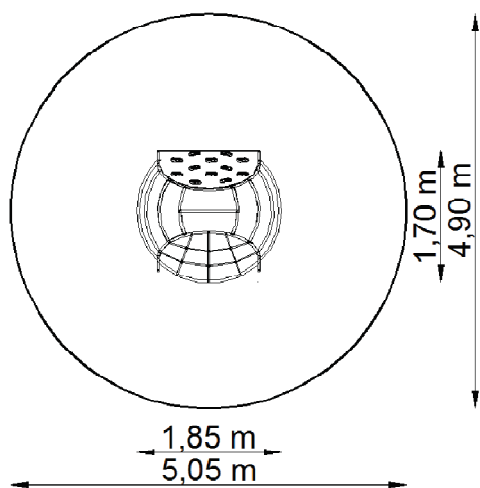


ZESTAW WSPINACZKOWY NR KAT. CM-0214



Strefa bezpieczeństwa



Wymiary urządzenia

Urządzenie	1,85 x 1,70 m
Strefa bezpieczeństwa	5,05 x 4,90 m
Powierzchnia strefy	19,65 m ²
Obwód strefy	15,75 m
Wysokość swobodnego upadku	0,95 m
Wysokość urządzenia	0,95 m

*Wymiary podano z dokładnością do 5 cm.

Zastosowane materiały

- **Drabinka i pozostałe elementy konstrukcyjne** - wykonane z rur 42 i 33 mm, całość malowana proszkowo farbami odpornymi na ścieranie i warunki atmosferyczne.

- **Przeplotnia linowa** wykonana z lin polipropylenowych wzmocnionych wewnętrznym splotem stalowym. Liny połączone łącznikami wykonanymi z wysokoudarowego tworzywa. Końcówki mocujące z gwintem stalowym zaprasowane w aluminium.
- **Ścianka wspinaczkowa** wykonana z płyty HDPE, opcjonalnie wyposażone w kamienie wspinaczkowe lub znormalizowane otwory.

Sposób montażu

- słupy zabetonowane w gruncie, poziom posadowienia - 0,70 m.

UWAGA! Produkcja naszych wyrobów podlega ciągłym kontrolom bezpieczeństwa i jakości, dlatego w niektórych przypadkach przedstawione rysunki mogą odbiegać od urządzeń zamontowanych na placu zabaw. W razie wątpliwości lub pytań prosimy o kontakt z Działem Handlowym.