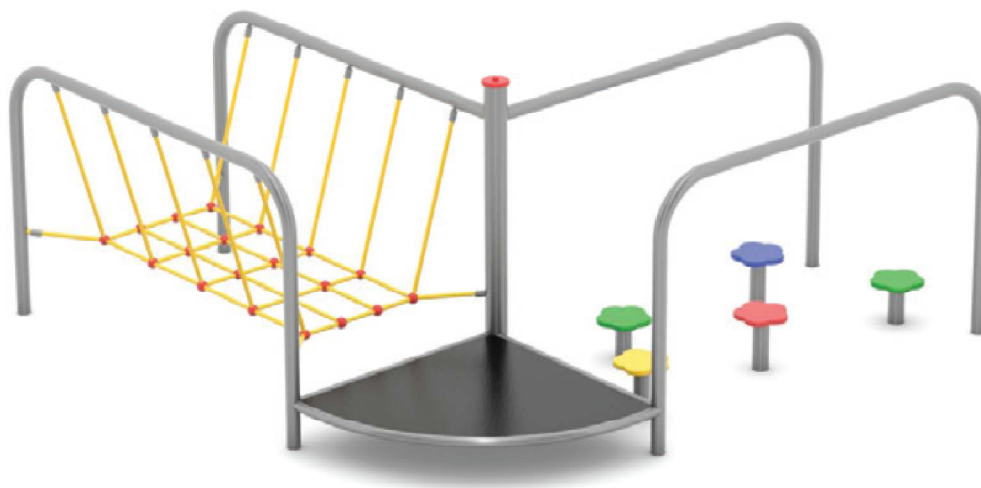
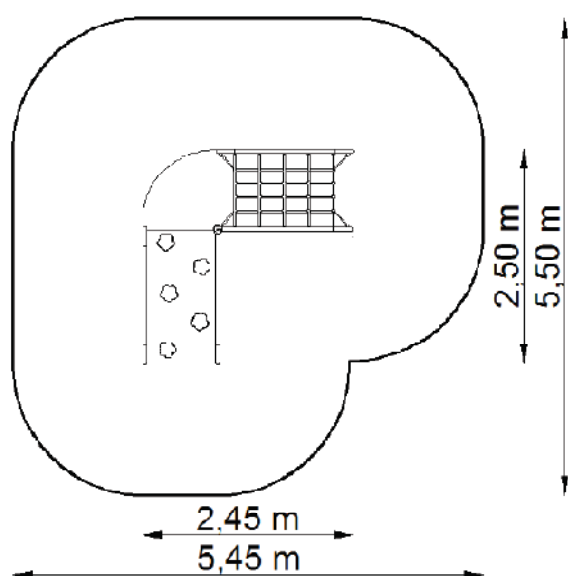


ZESTAW POMOSTÓW

NR. KAT CM-0027/9



Strefa bezpieczeństwa



Wymiary urządzenia

Urządzenie	2,45 x 2,50 m
Strefa bezpieczeństwa	5,45 x 5,50 m
Powierzchnia strefy	27,40 m ²
Obwód strefy	19,10 m
Wysokość swobodnego upadku	0,30 m
Wysokość urządzenia	1,10 m

*Wymiary podano z dokładnością do 5 cm.

Zastosowane materiały

- **Poręcze** wykonane z rur 50 x 3 mm, ocynkowane i malowane proszkowo farbami odpornymi na ścieranie i warunki atmosferyczne.
- **Słupki** z rurek malowanych proszkowo farbami odpornymi na ścieranie i warunki atmosferyczne, **stopnie w kształcie kwiatków** wykonane z różnokolorowych płyt HDPE.
- **Przeplotnia** wykonana z lin polipropylenowych wzmocnionych wewnętrznym splotem stalowym. Liny połączone łącznikami wykonanymi z wysokoudarowego tworzywa.
- **Podłoga pomostu stałego** ze sklejki antypoślizgowej.

Sposób montażu

- Słupy zabetonowane w gruncie, sposób montażu zgodny z instrukcją producenta.

UWAGA! Produkcja naszych wyrobów podlega ciągłym kontrolom bezpieczeństwa i jakości, dlatego w niektórych przypadkach przedstawione rysunki mogą odbiegać od urządzeń zamontowanych na placu zabaw. W razie wątpliwości lub pytań prosimy o kontakt z Działem Handlowym.