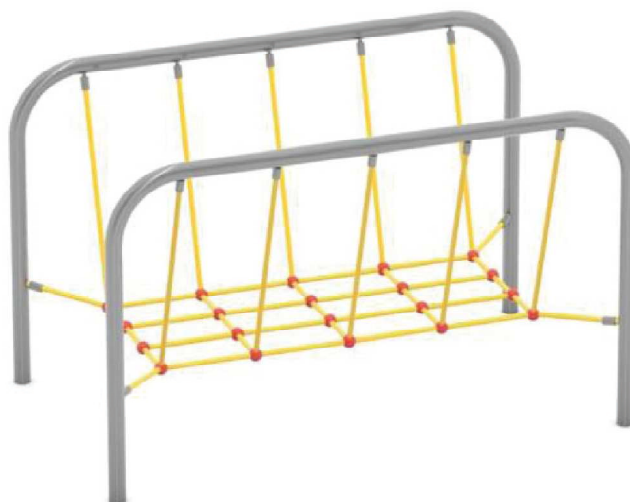
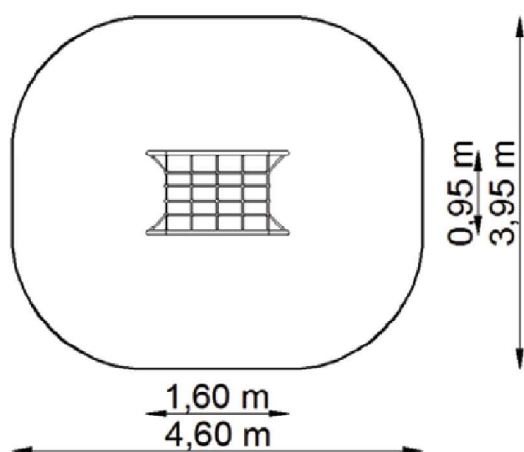


PORĘCZE Z POMOSTEM LINOWYM NR KAT. CM-0027/4



Strefa bezpieczeństwa



Wymiary urządzenia

| | |
|----------------------------|----------------------|
| Urządzenie | 1,60 x 0,95 m |
| Strefa bezpieczeństwa | 4,60 x 3,95 m |
| Powierzchnia strefy | 16,30 m ² |
| Obwód strefy | 14,55 m |
| Wysokość swobodnego upadku | 0,30 m |
| Wysokość urządzenia | 1,00 m |

miary podano z dokładnością do 5 cm.

Zastosowane materiały

- **Poręcz** wykonane z rur 50 x 3 mm, ocynkowane i malowane proszkowo farbami odpornymi na ścieranie i warunki atmosferyczne.
- **Przeplotnia** wykonana z lin polipropylenowych wzmocnionych wewnętrznym splotem stalowym. Liny połączone łącznikami wykonanymi z wysokoudarowego tworzywa.

Sposób montażu

- Słupki zabetonowane w gruncie, sposób montażu zgodny z instrukcją producenta.

UWAGA! Produkcja naszych wyrobów podlega ciągłym kontrolom bezpieczeństwa i jakości, dlatego w niektórych przypadkach przedstawione rysunki mogą odbiegać od urządzeń zamontowanych na placu zabaw. W razie wątpliwości lub pytań prosimy o kontakt z Działem Handlowym.