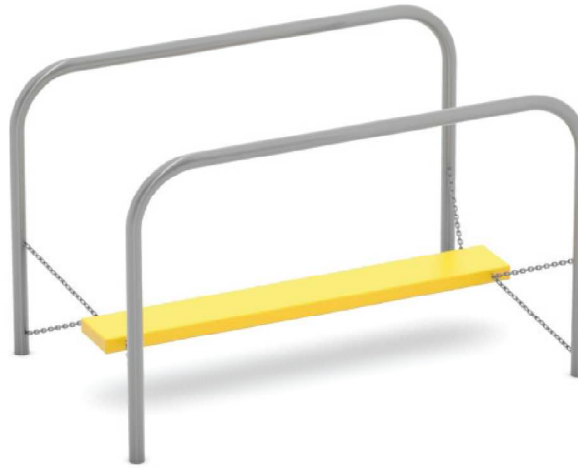
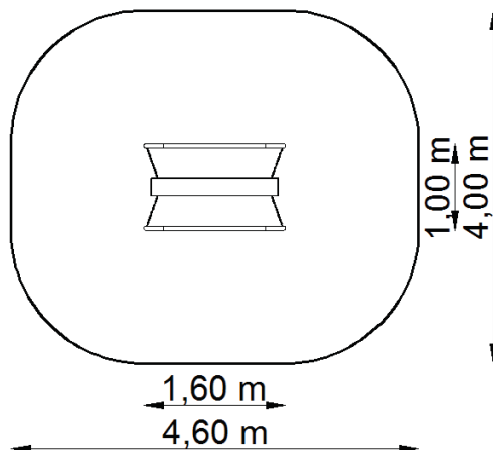


PORĘCZE Z RÓWNOWAŻNIĄ

NR KAT. CM-0027/1



Strefa bezpieczeństwa



Wymiary urządzenia

Urządzenie	1,60 x 1,00 m
Strefa bezpieczeństwa	4,60 x 4,00 m
Powierzchnia strefy	16,40 m ²
Obwód strefy	14,60 m
Wysokość swobodnego upadku	0,30 m
Wysokość urządzenia	1,00 m

miary podano z dokładnością do 5 cm.

Zastosowane materiały

- **Poręcz** wykonane z rur 50 x 3 mm, ocynkowane i malowane proszkowo farbami odpornymi na ścieranie i warunki atmosferyczne.
- **Równoważnia** drewniana, zawieszona za pomocą łańcuchów.

Sposób montażu

- Słupki zabetonowane w gruncie. Sposób montażu zgodny z instrukcją producenta.

UWAGA! Produkcja naszych wyrobów podlega ciągłym kontrolom bezpieczeństwa i jakości, dlatego w niektórych przypadkach przedstawione rysunki mogą odbiegać od urządzeń zamontowanych na placu zabaw. W razie wątpliwości lub pytań prosimy o kontakt z Działem Handlowym.