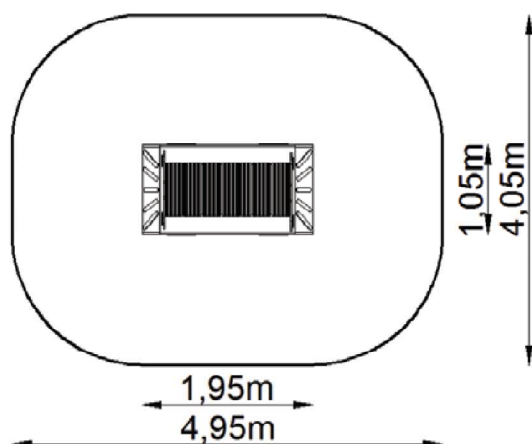


WAGON 2 NR KAT. CM-4003/2



Strefa bezpieczeństwa



Wymiary urządzenia

Urządzenie	1,95 x 1,05 m
Strefa bezpieczeństwa	4,95 x 4,05 m
Powierzchnia strefy	18,10 m ²
Obwód strefy	15,45 m
Wysokość urządzenia	1,20 m
Wysokość swobodnego upadku	0,55 m

*Wymiary podano z dokładnością do 5 cm.

Zastosowane materiały

- **Konstrukcja** wykonana ze stali ocynkowanej, malowanej proszkowo.
- **Podłoga** ze sklejki antypoślizgowej lub z aluminiowej blachy ryflowanej.
- **Burty** wykonane z płyty HDPE.
- **Przejście rurowe** z tworzywa.

Sposób montażu

- Słup zabetonowany w gruncie. Sposób montażu zgodny z instrukcją producenta.

UWAGA! Produkcja naszych wyrobów podlega ciągłym kontrolom bezpieczeństwa i jakości, dlatego w niektórych przypadkach przedstawione rysunki mogą odbiegać od urządzeń zamontowanych na placu zabaw. W razie wątpliwości lub pytań prosimy o kontakt z Działem Handlowym.