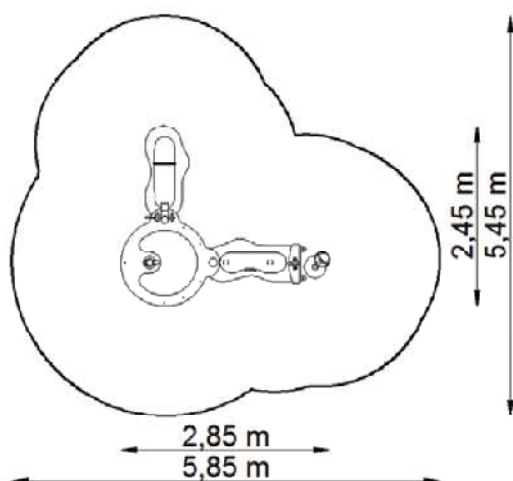


URZĄDZENIE WODNENR KAT. CM-0412



Strefa bezpieczeństwa



Urządzenie	2,85 x 2,45 m
Strefa bezpieczeństwa	5,85 x 5,45 m
Powierzchnia strefy	24,35 m ²
Obwód strefy	18,65 m
Wysokość urządzenia	1,80 m

*Wymiary podano z dokładnością do 5 cm.

Zastosowane materiały

- Elementy konstrukcyjne wykonane ze stali nierdzewnej
- Stoliki, elementy do zabawy wykonane z płyt HDPE oraz z rur poliuretanowych
- Wiaderko – gumowe

Sposób montażu

- Słupki zabetonowane w gruncie.

UWAGA! PIASEK oraz PRZYŁĄCZE WODY ZE WŁASNYM ZAKRESIE ZAMIAWIAJĄCEGO!

UWAGA!Produkcja naszych wyrobów podlega ciągłym kontrolom bezpieczeństwa i jakości, dlatego w niektórych przypadkach przedstawione rysunki mogą odbiegać od urządzeń zamontowanych na placu zabaw. W razie wątpliwości lub pytań prosimy o kontakt z Działem Handlowym.