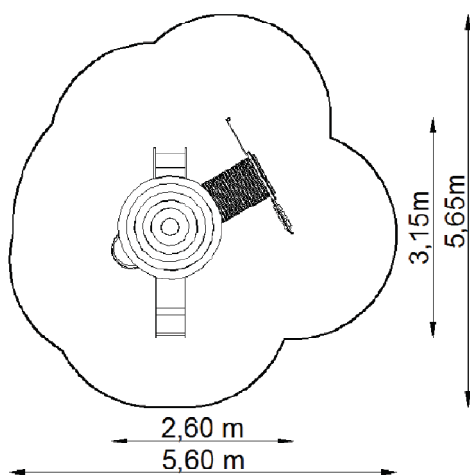


## ZESTAW SYSTEMOWY CM-0109/15



### Strefa bezpieczeństwa



### Wymiary zestawu

Zestaw	2,60 x 3,15 x 3,10 m
Strefa bezpieczeństwa	5,60 x 5,65 m
Powierzchnia strefy	23,20 m <sup>2</sup>
Obwód strefy	17,75 m
Wysokość swobodnego upadku	0,60 m

\*Wymiary podano z dokładnością do 5 cm.

## Elementy zestawu

LP.	NAZWA	SYMBOL	ILOŚĆ	WYS.SWOB. UPADKU
1	Wieża	CM-0001	1	0,60 m
2	Daszek	CM-0002	1	-
3	Barierka	CM-0003	2	-
4	Zjeżdżalnia	CM-0004	1	0,60 m
5	Schody	CM-0005	1	0,60 m
6	Ścianka wspinaczkowa	CM-0014	1	0,60 m
7	Balkonik	CM-0023/1	1	---
8	Gra kółko i krzyżyk	---	1	---
9	Tablica do rysowania	---	1	-
10	Pomost rurowy	CM-0023/1	1	0,60 m

## Zastosowane materiały

- Konstrukcja - rura nośna wieży 114,3 mm, elementy zabawowe/ sprawnościowe wykonane z rur 34 – 48 mm, całość ocynkowana i malowana proszkowo farbami odpornymi na ścieranie i warunki atmosferyczne.
- Barierki, daszki, panele, elementy dekoracyjne wykonane z tworzywa HDPE barwionego w masie, odpornego na wpływ warunków atmosferycznych.
- Zjeżdżalnia - ślizg wykonany z blachy nierdzewnej; boki z HDPE.
- Podłoga wykonana z bezpiecznego, antypoślizgowego aluminium.
- Ścianka wspinaczkowa z HDPE, wyposażona w uchwyty do wspinania z utwardzonej żywicy.
- Przejście rurowe wykonane z tworzywa PE.
- Elementy złączne wykonane ze stali nierdzewnej, śruby zabezpieczone zaślepkami z tworzywa lub z zaokrąglonymi krawędziami.

## Sposób montażu

- Słupy zabetonowane w gruncie, sposób montażu zgodny z instrukcją producenta.

UWAGA! Produkcja naszych wyrobów podlega ciągłym procesom ulepszania jakości oraz kontrolom bezpieczeństwa, dlatego przedstawione rysunki mają charakter poglądowy, a realny wygląd przedstawionych urządzeń może nieznacznie odbiegać od wizualizacji.