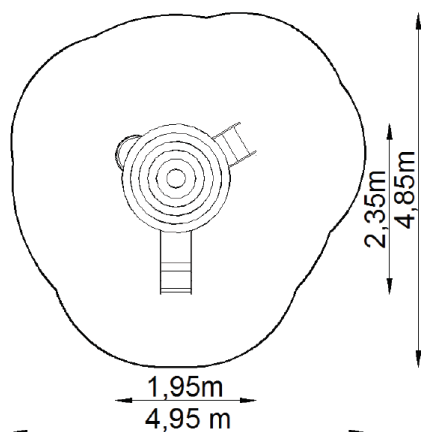


ZESTAW SYSTEMOWY CM-0109/13



Strefa bezpieczeństwa



Wymiary zestawu

Zestaw	1,95 x 2,35 x 3,10 m
Strefa bezpieczeństwa	4,95 x 4,85 m
Powierzchnia strefy	18,40 m ²
Obwód strefy	15,55 m
Wysokość swobodnego upadku	0,60 m

*Wymiary podano z dokładnością do 5 cm.

Elementy zestawu

LP.	NAZWA	SYMBOL	ILOŚĆ	WYS.SWOB. UPADKU
1	Wieża	CM-0001	1	0,60 m
2	Daszek	CM-0002	1	-
3	Barierka	CM-0003	3	-
4	Zjeżdżalnia	CM-0004/1	1	0,60 m
5	Schody proste	CM-0006/7	1	0,60 m
6	Balkonik	CM-0020	1	-

Zastosowane materiały

- Konstrukcja - rura nośna wieży 114,3 mm, elementy zabawowe/ sprawnościowe wykonane z rur 34 – 48 mm, całość ocynkowana i malowana proszkowo farbami odpornymi na ścieranie i warunki atmosferyczne.
- Barierki, panele, daszki, elementy dekoracyjne wykonane z tworzywa HDPE barwionego w masie, odpornego na wpływ warunków atmosferycznych.
- Zjeżdżalnia - ślizg wykonany z blachy nierdzewnej; boki z HDPE.
- Podłoga wykonana z bezpiecznego, antypoślizgowego aluminium.
- Stopnie schodków antypoślizgowe ze sklejki.
- Elementy złączne wykonane ze stali nierdzewnej, śruby zabezpieczone zaślepkami z tworzywa lub z zaokrąglonymi krawędziami.

Sposób montażu

- Słupy zabetonowane w gruncie, sposób montażu zgodny z instrukcją producenta.

UWAGA! Produkcja naszych wyrobów podlega ciągłym procesom ulepszania jakości oraz kontrolom bezpieczeństwa, dlatego przedstawione rysunki mają charakter poglądowy, a realny wygląd przedstawionych urządzeń może nieznacznie odbiegać od wizualizacji.