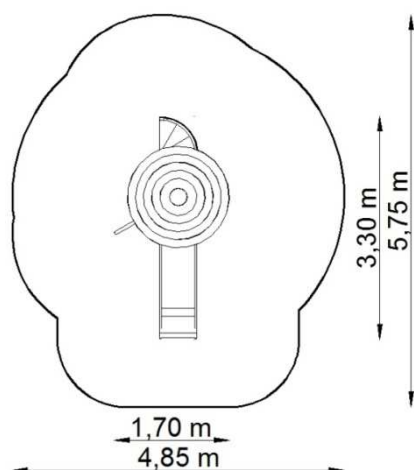


## ZESTAW SYSTEMOWY CM-0109



### Strefa bezpieczeństwa



### Wymiary zestawu

|                            |                      |
|----------------------------|----------------------|
| Zestaw                     | 1,70 x 3,30 x 3,35 m |
| Strefa bezpieczeństwa      | 4,85 x 5,75 m        |
| Powierzchnia strefy        | 22,00 m <sup>2</sup> |
| Obwód strefy               | 17,15 m              |
| Wysokość swobodnego upadku | 1,80 m               |

\*Wymiary podano z dokładnością do 5 cm.

## Elementy zestawu

| LP. | NAZWA                | SYMBOL  | ILOŚĆ | WYS.SWOB. UPADKU |
|-----|----------------------|---------|-------|------------------|
| 1   | Wieża                | CM-0001 | 1     | 1,10 m           |
| 2   | Daszek               | CM-0002 | 1     | -                |
| 3   | Barierka             | CM-0003 | 1     | -                |
| 4   | Zjeżdżalnia          | CM-0004 | 1     | 1,10 m           |
| 5   | Schody               | CM-0005 | 1     | 1,10 m           |
| 6   | Ścianka wspinaczkowa | CM-0014 | 1     | 1,80 m           |
| 7   | Ścianka linowa       | CM-0015 | 1     | 1,80 m           |
| 8   | Zjazd strażacki      | CM-0017 | 1     | 1,10 m           |
| 9   | Siedzenie            | CM-0019 | 1     | -                |

## Zastosowane materiały

- Konstrukcja - rura nośna wieży 114,3 mm, elementy zabawowe/ sprawnościowe wykonane z rur 34 – 48 mm, całość ocynkowana i malowana proszkowo farbami odpornymi na ścieranie i warunki atmosferyczne.
- Barierki, panele, daszki, elementy dekoracyjne wykonane z tworzywa HDPE barwionego w masie, odpornego na wpływ warunków atmosferycznych.
- Liny polipropylenowe 16mm, z rdzeniem stalowym.
- Zjeżdżalnia - ślizg wykonany z blachy nierdzewnej; boki ze stali ocynkowanej, malowanej proszkowo.
- Podłoga wykonana z bezpiecznego, antypoślizgowego aluminium.
- Stopnie schodków antypoślizgowe ze sklejki.
- Elementy złączne wykonane ze stali nierdzewnej, śruby zabezpieczone zaślepkami z tworzywa lub z zaokrąglonymi krawędziami.

## Sposób montażu

- Słupy zabetonowane w gruncie, sposób montażu zgodny z instrukcją producenta.

UWAGA! Produkcja naszych wyrobów podlega ciągłym procesom ulepszania jakości oraz kontrolom bezpieczeństwa, dlatego przedstawione rysunki mają charakter poglądowy, a realny wygląd przedstawionych urządzeń może nieznacznie odbiegać od wizualizacji.