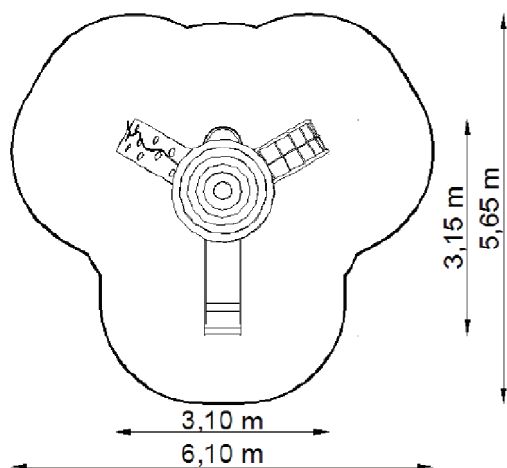


## ZESTAW SYSTEMOWY CM-0107



### Strefa bezpieczeństwa



### Wymiary zestawu

Zestaw	3,10 x 3,15 x 3,35 m
Strefa bezpieczeństwa	6,10 x 5,65 m
Powierzchnia strefy	25,05 m <sup>2</sup>
Obwód strefy	19,05 m
Wysokość swobodnego upadku	1,10 m

\*Wymiary podano z dokładnością do 5 cm.

## Elementy zestawu

LP.	NAZWA	SYMBOL	ILOŚĆ	WYS.SWOB. UPADKU
1	Wieża	CM-0001	1	1,10 m
2	Daszek	CM-0002	1	-
3	Barierka	CM-0003	2	1,10 m
4	Zjeżdżalnia	CM-0004	1	1,10 m
5	Przeplotnia linowa	CM-0012	1	1,10 m
6	Wejście łukowe z liną	CM-0013	1	1,10 m
7	Siedzenie	CM-0019	1	-
8	Balkonik	CM-0020	1	-

## Zastosowane materiały

- Konstrukcja - rura nośna wieży 114,3 mm, elementy zabawowe/ sprawnościowe wykonane z rur 34 – 48 mm, całość ocynkowana i malowana proszkowo farbami odpornymi na ścieranie i warunki atmosferyczne.
- Barierki, panele, daszki, elementy dekoracyjne wykonane z tworzywa HDPE barwionego w masie, odpornego na wpływ warunków atmosferycznych.
- Liny polipropylenowe 16mm, z rdzeniem stalowym.
- Zjeżdżalnia - ślizg wykonany z blachy nierdzewnej; boki ze stali ocynkowanej, malowanej proszkowo.
- Podłoga wykonana z bezpiecznego, antypoślizgowego aluminium.
- Wejście łukowe wykonane z HDPE.
- Elementy złączne wykonane ze stali nierdzewnej, śruby zabezpieczone zaślepkami z tworzywa lub z zaokrąglonymi krawędziami.

## Sposób montażu

- Słupy zabetonowane w gruncie, sposób montażu zgodny z instrukcją producenta.

UWAGA! Produkcja naszych wyrobów podlega ciągłym procesom ulepszania jakości oraz kontrolom bezpieczeństwa, dlatego przedstawione rysunki mają charakter poglądowy, a realny wygląd przedstawionych urządzeń może nieznacznie odbiegać od wizualizacji.