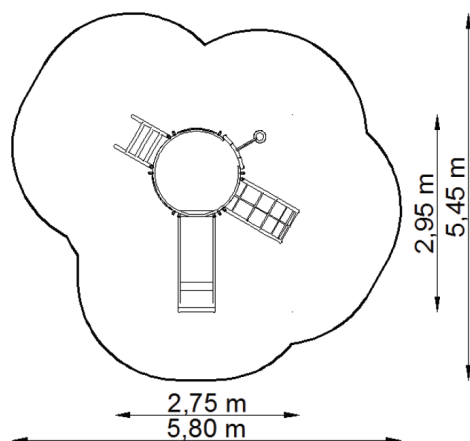


ZESTAW SYSTEMOWY CM-0106



Strefa bezpieczeństwa



Wymiary zestawu

Zestaw	2,75 x 2,95 x 2,70 m
Strefa bezpieczeństwa	5,80 x 5,45 m
Powierzchnia strefy	23,55 m ²
Obwód strefy	18,05 m
Wysokość swobodnego upadku	1,10 m

*Wymiary podano z dokładnością do 5 cm.

Elementy zestawu

LP.	NAZWA	SYMBOL	ILOŚĆ	WYS.SWOB. UPADKU
1	Wieża	CM-0001	1	1,10 m
2	Barierka	CM-0003	2	1,10 m
3	Zjeżdżalnia	CM-0004	1	1,10 m
4	Drabinka skośna	CM-0008	1	1,10 m
5	Przeplotnia linowa	CM-0012	1	1,10 m
6	Zjazd spiralny	CM-0016	1	1,10 m

Zastosowane materiały

- Konstrukcja - rura nośna wieży 114,3 mm, elementy zabawowe/ sprawnościowe wykonane z rur 34 – 48 mm, całość ocynkowana i malowana proszkowo farbami odpornymi na ścieranie i warunki atmosferyczne.
- Barierki, panele, elementy dekoracyjne wykonane z tworzywa HDPE barwionego w masie, odpornego na wpływ warunków atmosferycznych.
- Liny polipropylenowe 16mm, z rdzeniem stalowym.
- Zjeżdżalnia - ślizg wykonany z blachy nierdzewnej; boki ze stali ocynkowanej, malowanej proszkowo.
- Podłoga wykonana z bezpiecznego, antypoślizgowego aluminium.
- Elementy złączne wykonane ze stali nierdzewnej, śruby zabezpieczone zaślepkami z tworzywa lub z zaokrąglonymi krawędziami.

Sposób montażu

- Słupy zabetonowane w gruncie, sposób montażu zgodny z instrukcją producenta.

UWAGA! Produkcja naszych wyrobów podlega ciągłym procesom ulepszania jakości oraz kontrolom bezpieczeństwa, dlatego przedstawione rysunki mają charakter poglądowy, a realny wygląd przedstawionych urządzeń może nieznacznie odbiegać od wizualizacji.