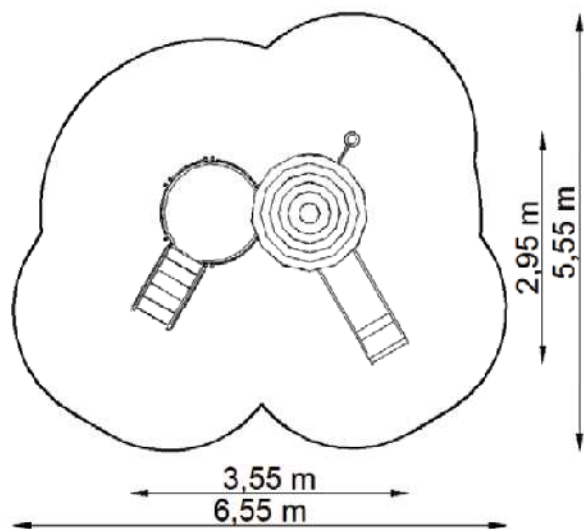


ZESTAW SYSTEMOWY CM-0103



Strefa bezpieczeństwa



Wymiary zestawu

Zestaw	3,55 x 2,95 x 3,35 m
Strefa bezpieczeństwa	6,55 x 5,55 m
Powierzchnia strefy	28,05 m ²
Obwód strefy	20,00 m
Wysokość swobodnego upadku	1,55 m

*Wymiary podano z dokładnością do 5 cm.

Elementy zestawu

LP.	NAZWA	SYMBOL	ILOŚĆ	WYS.SWOB. UPADKU
1	Wieża	CM-0001	1	1,10 m
2	Wieża	CM-0001	1	0,85 m
3	Daszek	CM-0002	1	-
4	Barierka	CM-0003	6	1,10 m
5	Zjeżdżalnia	CM-0004	1	1,10 m
6	Schody proste	CM-0006	1	0,85 m
7	Ścianka linowa	CM-0015	1	1,55 m
8	Zjazd spiralny	CM-0016	1	1,10 m
9	Siedzenie	CM-0019	1	-

Zastosowane materiały

- Konstrukcja - rura nośna wieży 114,3 mm, elementy zabawowe/ sprawnościowe wykonane z rur 34 – 48 mm, całość ocynkowana i malowana proszkowo farbami odpornymi na ścieranie i warunki atmosferyczne.
- Barierki, panele, elementy dekoracyjne wykonane z tworzywa HDPE barwionego w masie, odpornego na wpływ warunków atmosferycznych.
- Liny polipropylenowe 16mm, z rdzeniem stalowym.
- Zjeżdżalnia - ślizg wykonany z blachy nierdzewnej; boki ze stali ocynkowanej, malowanej proszkowo.
- Podłoga wykonana z bezpiecznego, antypoślizgowego aluminium.
- Schody - stopnie schodów z bezpiecznego, antypoślizgowego aluminium. Zabezpieczenia boczne z płyty HDPE.
- Elementy łączne wykonane ze stali nierdzewnej, śruby zabezpieczone zaślepkami z tworzywa lub z zaokrąglonymi krawędziami.

Sposób montażu

- Słupy zabetonowane w gruncie, sposób montażu zgodny z instrukcją producenta.

UWAGA! Produkcja naszych wyrobów podlega ciągłym procesom ulepszania jakości oraz kontrolom bezpieczeństwa, dlatego przedstawione rysunki mają charakter poglądowy, a realny wygląd przedstawionych urządzeń może nieznacznie odbiegać od wizualizacji.