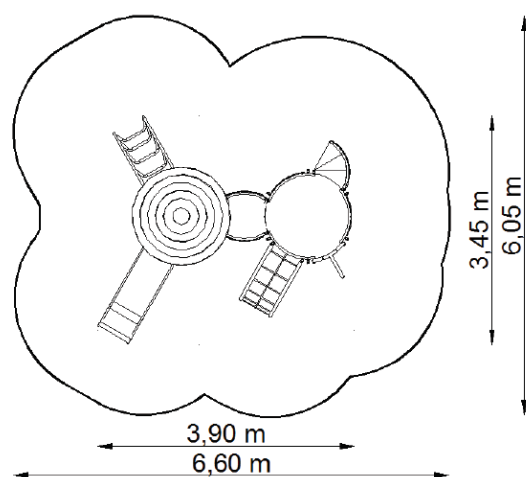


## ZESTAW SYSTEMOWY CM-0101



### Strefa bezpieczeństwa



### Wymiary zestawu

Zestaw	3,10 x 3,70 x 2,70 m
Strefa bezpieczeństwa	6,50 x 6,20 m
Powierzchnia strefy	26,50 m <sup>2</sup>
Obwód strefy	19,25 m
Wysokość swobodnego upadku	1,10 m

\*Wymiary podano z dokładnością do 5 cm.

## Elementy zestawu

LP.	NAZWA	SYMBOL	ILOŚĆ	WYS.SWOB. UPADKU
1	Wieża	CM-0001	2	1,10 m
2	Daszek	CM-0002	1	-
3	Barierka	CM-0003	5	1,10 m
4	Zjeżdżalnia	CM-0004	1	1,10 m
5	Schody	CM-0005	1	1,10 m
6	Drabinka z poręczami	CM-0009	1	1,10 m
7	Przeplotnia linowa	CM-0012	1	1,10 m
8	Zjazd strażacki	CM-0017	1	1,10 m
9	Siedzenie	CM-0019	1	-
10	Pomost	CM-0021	1	1,10 m

## Zastosowane materiały

- Konstrukcja - rura nośna wieży 114,3 mm, elementy zabawowe/ sprawnościowe wykonane z rur 34 – 48 mm, całość ocynkowana i malowana proszkowo farbami odpornymi na ścieranie i warunki atmosferyczne.
- Barierki, panele, daszki, elementy dekoracyjne wykonane z tworzywa HDPE barwionego w masie, odpornego na wpływ warunków atmosferycznych.
- Liny polipropylenowe 16mm, z rdzeniem stalowym.
- Zjeżdżalnia - ślizg wykonany z blachy nierdzewnej; boki ze stali ocynkowanej, malowanej proszkowo.
- Podłoga wykonana z bezpiecznego, antypoślizgowego aluminium.
- Stopnie schodków antypoślizgowe ze sklejki.
- Elementy złączne wykonane ze stali nierdzewnej, śruby zabezpieczone zaślepkami z tworzywa lub z zaokrąglonymi krawędziami.

## Sposób montażu

- Słupy zabetonowane w gruncie, sposób montażu zgodny z instrukcją producenta.

UWAGA! Produkcja naszych wyrobów podlega ciągłym procesom ulepszania jakości oraz kontrolom bezpieczeństwa, dlatego przedstawione rysunki mają charakter poglądowy, a realny wygląd przedstawionych urządzeń może nieznacznie odbiegać od wizualizacji.