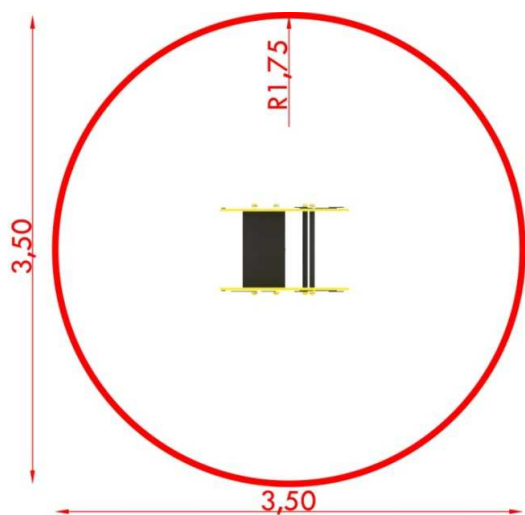


## SPRĘŻYNOWIEC PSZCZÓŁKA NR KAT. SP-2022



### Strefa bezpieczeństwa



### Wymiary urządzenia

Urządzenie	0,90 x 0,60 m
Strefa bezpieczeństwa	Średnica: 3,50 m
Powierzchnia strefy	9,60 m <sup>2</sup>
Obwód strefy	11,00 m
Wysokość swobodnego upadku	0,50 m

\*Wymiary podano z dokładnością do 5 cm.

\* podana wielkość strefy bezpieczeństwa ma charakter poglądowy, wg PN-EN 1176-6 powinna wynosić minimum 1000mm od maksymalnego wychylenia.

### Zastosowane materiały

- Korpus wykonany z różnokolorowych płyt HDPE
- Uchwyty oraz podparcia stóp – stalowe, ocynkowane i malowane proszkowo.
- Sprężyna stalowa malowana proszkowo.
- Urządzenie posadzone w gruncie za pomocą prefabrykowanego betonowego fundamentu.

**UWAGA!** Produkcja naszych wyrobów podlega ciągłym kontrolom bezpieczeństwa i jakości, dlatego w niektórych przypadkach przedstawione rysunki mogą odbiegać od urządzeń zamontowanych na placu zabaw. W razie wątpliwości lub pytań prosimy o kontakt z Działem Handlowym.