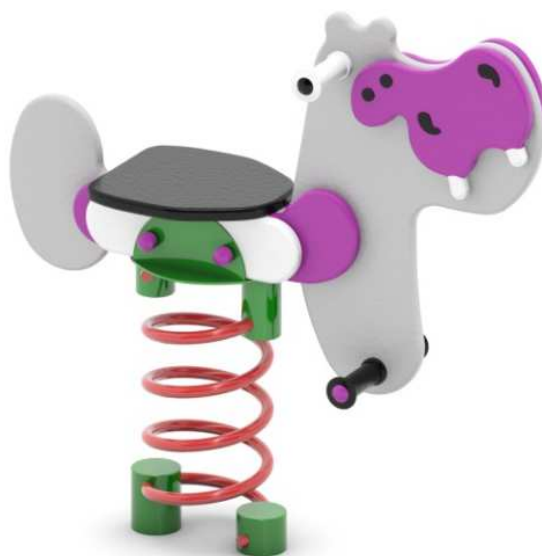


SPRĘŻYNOWCE

GEPARD SP-2001



HIPEK GRUBCIO SP-2002



ŻYRAFA KLEMENTYNKA SP-2003

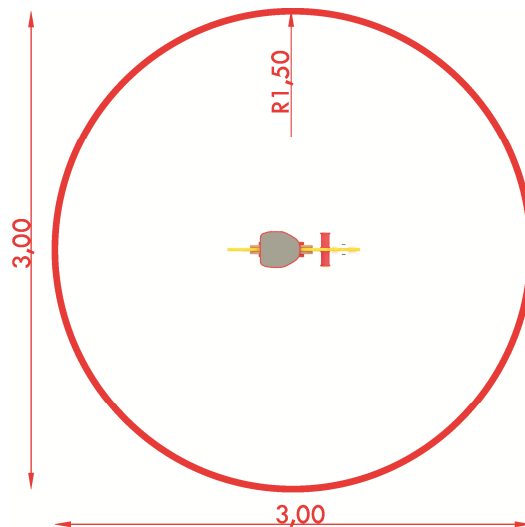
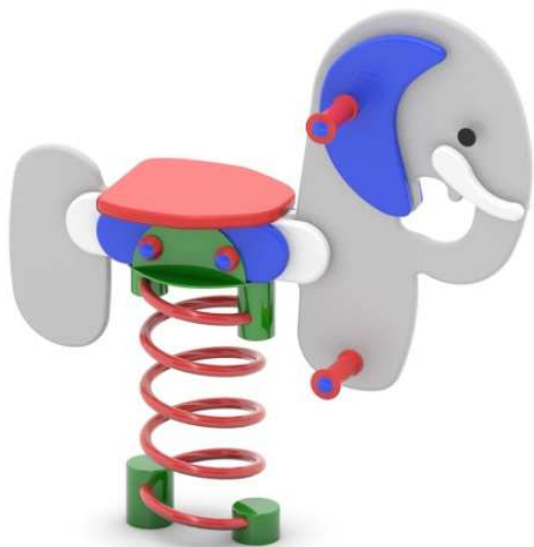


SAMOŁOCIK SP-2004



SŁONIK SP-2005

Strefa bezpieczeństwa



Wymiary urządzenia

	GEPARD / SAMOŁOCIK	HIPEK GRUBCIO/ ŻYRAFA KLEMENTYNKA	SŁONIK
Urządzenie	0,95 x 0,25 m	0,90 x 0,25 m	0,85 x 0,25 m
Strefa bezpieczeństwa*	Średnica: 3,00 m	Średnica: 3,00 m	Średnica: 3,00 m
Powierzchnia strefy	9,50 m ²	9,50 m ²	9,50 m ²
Obwód strefy	7,10 m	7,10 m	7,10 m
Wysokość swobodnego upadku	0,55 m	0,55 m	0,55 m

*Wymiary podano z dokładnością do 5 cm.

* podana wielkość strefy bezpieczeństwa ma charakter poglądowy, wg PN-EN 1176-6 powinna wynosić minimum 1000mm od maksymalnego wychylenia.

Zastosowane materiały

- **Korpus** sprężynowca wykonany z płyty HDPE.
- **Uchwyty i podparcia stóp** wykonane z tworzywa wysokoudarowego z szerokim (bezpiecznym) zakończeniem.
- **Sprężyna** stalowa malowana proszkowo.
- **Urządzenie posadwione w gruncie** za pomocą prefabrykowanego betonowego fundamentu.

UWAGA! Produkcja naszych wyrobów podlega ciągłym kontrolom bezpieczeństwa i jakości, dlatego w niektórych przypadkach przedstawione rysunki mogą odbiegać od urządzeń zamontowanych na placu zabaw. W razie wątpliwości lub pytań prosimy o kontakt z Działem Handlowym.