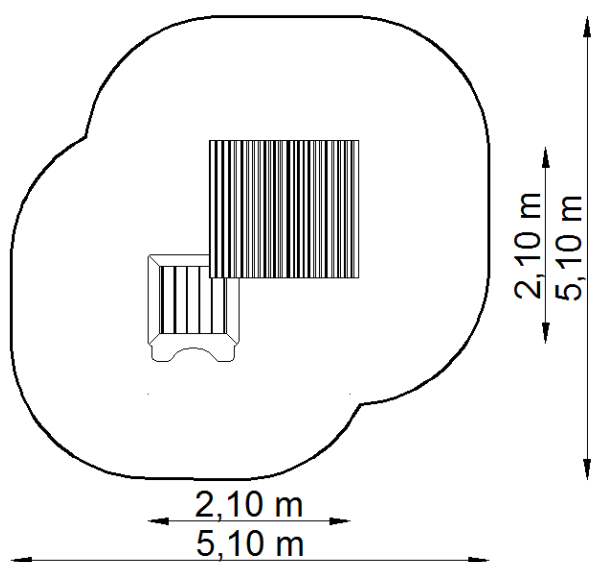


DOMEK GT-0919 Z PIASKOWNICĄ GT-0077/1



Strefa bezpieczeństwa



Wymiary zestawu

Zestaw	2,10 x 2,10 m
Strefa bezpieczeństwa	5,10 x 5,10 m
Powierzchnia strefy	21,20 m ²
Obwód strefy	16,70 m
Wysokość swobodnego upadku	1,95 m

*Wymiary podano z dokładnością do 5 cm.

Dostępne są domki o wymiarach: 1,20 x 1,20 i 1,00 x 1,00 m
oraz piaskownice o wymiarach: 1,20 x 1,20 i 1,00 x 1,00 m

Zastosowane materiały

- **Słupy nośne oraz belki poziome** o przekroju okrągłym i średnicy 100 i 60 mm, wykonane z drewna klejonego i/lub bezrdzeniowego powlekanego wielowarstwowo preparatami chroniącymi przed pękaniem, zwiędzeniem, pleśnią.
- Słupy nośne oraz belki poziome połączone ze sobą prostopadle w jednej osi poprzez siodłowe zakończenie, zabezpieczające przed obrotem wokół własnej osi i rozchwianiem.
- Słupy nośne i belki poziome zakończone zaokrągleniem o promieniu 50 mm.
- **Podłoga** wykonana z desek ryflowanych, zamocowanych na poziomych belkach stanowiących elementy konstrukcyjne.
- **Dach** na konstrukcji drewnianej pokryty deskami impregnowanymi.
- **Dach domku stanowi ochronę przeciwsłoneczną, nie jest zabezpieczeniem przeciwdeszczowym.**
- **Stolik** piaskownicy wykonany z płyty HDPE.

Sposób montaż

- **Montaż na kotwach** - Urządzenie zamontowane w gruncie za pomocą stalowych kotew połączonych z belką przy użyciu jednego, centralnie usytuowanego złącza gwintowanego. Kotwy zabezpieczone przed korozją poprzez cynkowanie.
- **Montaż bez kotew** – Belki wykonane z **drewna impregnowanego ciśnieniowo**.

Kolor belek

Jest uzależniony od sposobu montażu, i tak:

- Montaż na kotwach – belki w kolorze **sosny** lub **teaku**
- Montaż bezpośrednio w gruncie – belki w kolorze **teaku**



UWAGA! Produkcja naszych wyrobów podlega ciągłym kontrolom bezpieczeństwa i jakości, dlatego w niektórych przypadkach przedstawione rysunki mogą odbiegać od urządzeń zamontowanych na placu zabaw. W razie wątpliwości lub pytań prosimy o kontakt z Działem Handlowym.