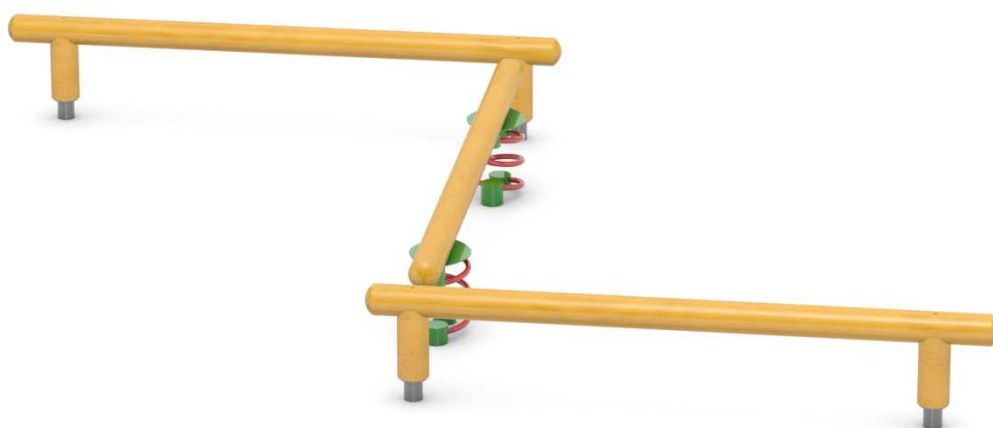
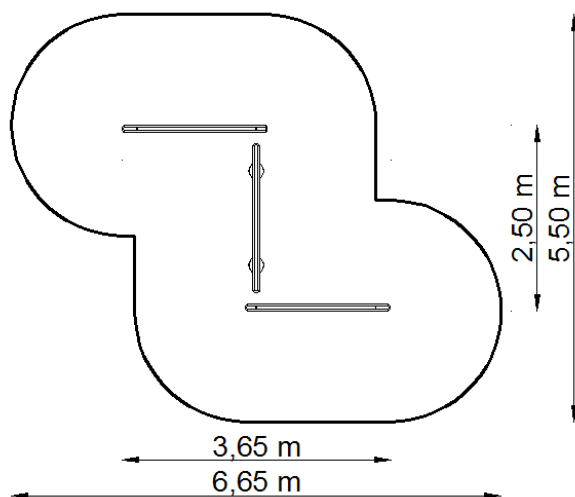


## RÓWNOWAŻNIA z belką na sprężynach NR KAT. GT-0078



### Strefa bezpieczeństwa



### Wymiary urządzenia

Urządzenie	3,65 x 2,50 m
Strefa bezpieczeństwa	6,65 x 5,50 m
Powierzchnia strefy	25,70 m <sup>2</sup>
Obwód strefy	20,40 m
Wysokość swobodnego upadku	0,40 m

\*Wymiary podano z dokładnością do 5 cm.

## Zastosowane materiały

- **Belki** o przekroju okrągłym i średnicy 100 mm, wykonane z drewna klejonego i/lub bezdrzeniowego powlekanego wielowarstwowo preparatami chroniącymi przed pękaniem, zwiertzeniem, pleśnią.
- Słupy nośne oraz belki poziome połączone ze sobą prostopadle w jednej osi poprzez siodłowe zakończenie, zabezpieczające przed obrotem wokół własnej osi i rozchwianiem.
- Belki zakończone zaokrągleniem o promieniu 50 mm.
- **Sprężyny** stalowe malowane proszkowo farbami zabezpieczającymi przed wpływem warunków atmosferycznych.

## Sposób montażu

- **Montaż na kotwach** - Nogi belek zamontowane w gruncie za pomocą stalowych kotew połączonych z belką przy użyciu jednego, centralnie usytuowanego złącza gwintowanego. Kotwy zabezpieczone przed korozją poprzez cynkowanie.
- **Montaż bezpośrednio w gruncie** – nogi belek wykonane z **drewna impregnowanego ciśnieniowo**, zakopane bezpośrednio w gruncie na około 70 cm.

## Kolor belek

Jest uzależniony od sposobu montażu, i tak:

- Montaż na kotwach – belki w kolorze **sosny** lub **teaku**
- Montaż bezpośrednio w gruncie – belki w kolorze **teaku**



**UWAGA!** Produkcja naszych wyrobów podlega ciągłym kontrolom bezpieczeństwa i jakości, dlatego w niektórych przypadkach przedstawione rysunki mogą odbiegać od urządzeń zamontowanych na placu zabaw. W razie wątpliwości lub pytań prosimy o kontakt z Działem Handlowym.