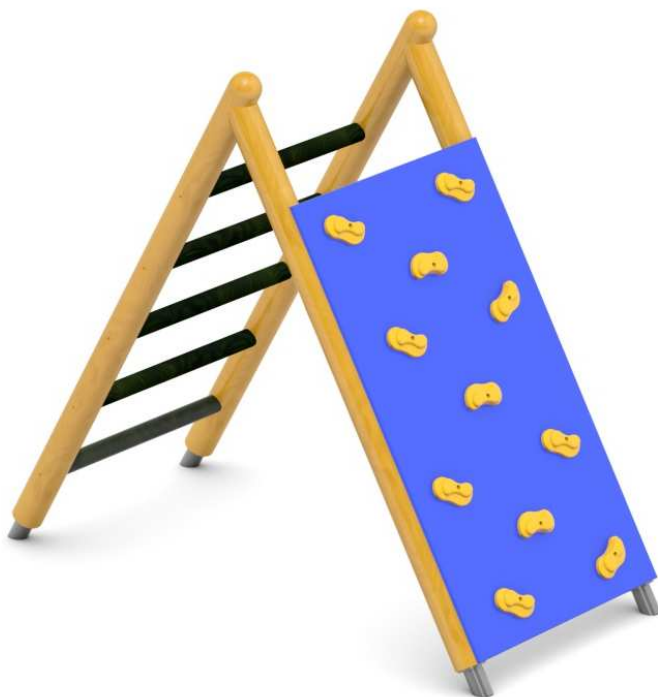
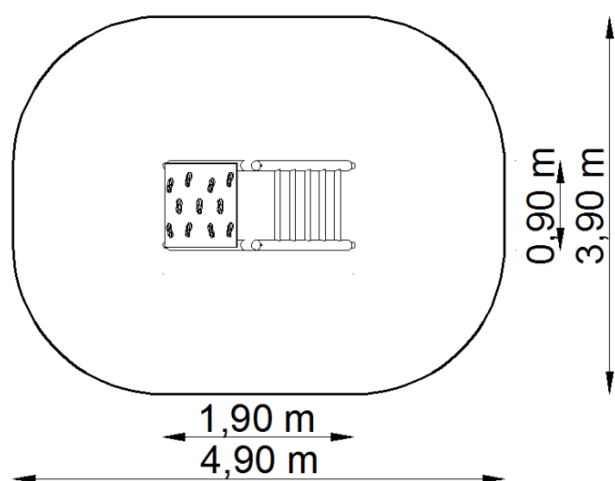


## DRABINKA SKOŚNA ze ścianką wspinaczkową NR KAT. GT-0018/1



### Strefa bezpieczeństwa



### Wymiary zestawu

Zestaw	1,90 x 0,90 m
Strefa bezpieczeństwa	4,90 x 3,90 m
Powierzchnia strefy	17,35 m <sup>2</sup>
Obwód strefy	15,10 m
Wysokość swobodnego upadku	1,35 m
Wysokość	1,75 m

Wymiary podano z dokładnością do 5 cm.

## Zastosowane materiały

- **Słupy nośne oraz belki poziome** o przekroju okrągłym i średnicy 100 i 60 mm, wykonane z drewna klejonego i/lub bezrdzeniowego powlekanego wielowarstwowo preparatami chroniącymi przed pękaniem, zwiędnięciem, pleśnią.
- Słupy nośne oraz belki poziome połączone ze sobą prostopadle w jednej osi poprzez siodłowe zakończenie, zabezpieczające przed obrotem wokół własnej osi i rozchwianiem.
- Słupy nośne i belki poziome zakończone zaokrągleniem o promieniu 50 mm.
- **Ścianka wspinaczkowa** wykonana ze sklejki wodoodpornej pomalowanej wodorozpuszczalnymi farbami akrylowymi. Wyposażona w chwytły wspinaczkowe z tworzywa na bazie żywic.

## Sposób montażu

- **Montaż na kotwach** - Nogi belek zamontowane w gruncie za pomocą stalowych kotew połączonych z belką przy użyciu jednego, centralnie usytuowanego złącza gwintowanego. Kotwy zabezpieczone przed korozją poprzez cynkowanie.
- **Montaż bezpośrednio w gruncie** – nogi belek wykonane z **drewna impregnowanego ciśnieniowo**, zakopane bezpośrednio w gruncie na około 70 cm.

## Kolor belek

Jest uzależniony od sposobu montażu, i tak:

- Montaż na kotwach – belki w kolorze **sosny** lub **teaku**
- Montaż bezpośrednio w gruncie – belki w kolorze **teaku**



**UWAGA!** Produkcja naszych wyrobów podlega ciągłym kontrolom bezpieczeństwa i jakości, dlatego w niektórych przypadkach przedstawione rysunki mogą odbiegać od urządzeń zamontowanych na placu zabaw. W razie wątpliwości lub pytań prosimy o kontakt z Działem Handlowym.