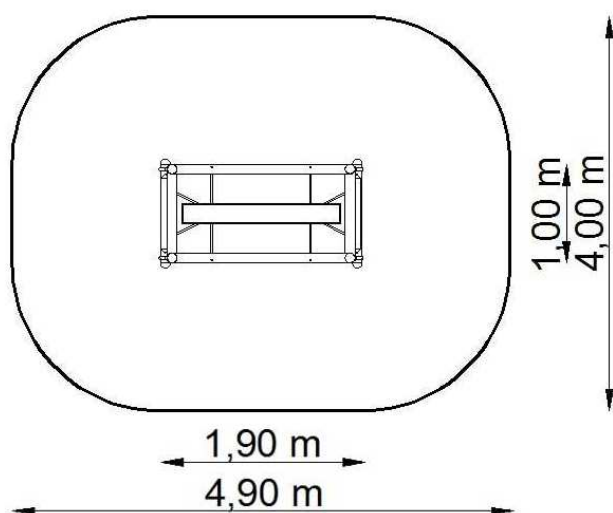


POMOST Z BELKĄ NR KAT. GT-0021



Strefa bezpieczeństwa



Wymiary urządzenia

Urządzenie	1,90 x 1,00 x 1,40 m
Strefa bezpieczeństwa	4,90 x 4,00 m
Powierzchnia strefy	17,70 m ²
Obwód strefy	15,25 m
Wysokość swobodnego upadku	0,55 m

*Wymiary podano z dokładnością do 5 cm.

Zastosowane materiały

- **Słupy nośne oraz belki poziome** o przekroju okrągłym i średnicy 100 i 60 mm, wykonane z drewna klejonego i/lub bezrdzeniowego powlekanego wielowarstwowo preparatami chroniącymi przed pękaniem, zwiertzeniem, pleśnią.
- Słupy nośne oraz belki poziome połączone ze sobą prostopadle w jednej osi poprzez siodłowe zakończenie, zabezpieczające przed obrotem wokół własnej osi i rozchwianiem.
- Słupy nośne i belki poziome zakończone zaokrągleniem o promieniu 50 mm.
- **Elementy metalowe** malowane proszkowo i/lub cynkowane i/lub wykonane ze stali nierdzewnej.
- **Ruchoma belka** wykonana z drewna klejonego.
- Słupy zakończone zaokrągleniem dodatkowo wyposażone w **u-kształtne poręcze**.
- **Elementy metalowe** malowane proszkowo i/lub cynkowane i/lub wykonane ze stali nierdzewnej.

Sposób montażu

- **Montaż na kotwach** - Nogi belek zamontowane w gruncie za pomocą stalowych kotew połączonych z belką przy użyciu jednego, centralnie usytuowanego złącza gwintowanego. Kotwy zabezpieczone przed korozją poprzez cynkowanie.
- **Montaż bezpośrednio w gruncie** – nogi belek wykonane z **drewna impregnowanego ciśnieniowo**, zakopane bezpośrednio w gruncie na około 70 cm.

Kolor belek

Jest uzależniony od sposobu montażu, i tak:

- Montaż na kotwach – belki w kolorze **sosny** lub **teaku**
- Montaż bezpośrednio w gruncie – belki w kolorze **teaku**



UWAGA! Produkcja naszych wyrobów podlega ciągłym kontrolom bezpieczeństwa i jakości, dlatego w niektórych przypadkach przedstawione rysunki mogą odbiegać od urządzeń zamontowanych na placu zabaw. W razie wątpliwości lub pytań prosimy o kontakt z Działem Handlowym.