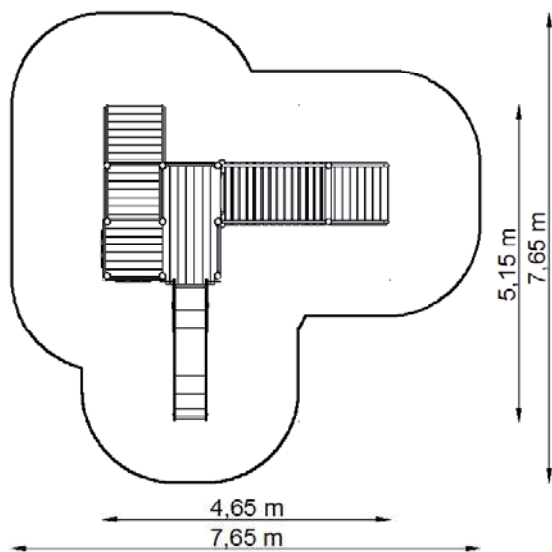


Zestaw SŁOŃ ZJEŹDŹALSKI 8 NR KAT. SK-0208



Strefa bezpieczeństwa



Wymiary zestawu

Zestaw	4,65 x 5,15 m
Strefa bezpieczeństwa	7,65 x 7,65 m
Powierzchnia strefy	42,20 m ²
Obwód strefy	26,40 m
Wysokość swobodnego upadku	1,00 m

*Wymiary podano z dokładnością do 5 cm.

Elementy zestawu

L.p.	NAZWA	SYMBOL	ILOŚĆ	WYS.SWOB. UPADKU
1	Wieża bez dachu	GT-0004	3	1,00
2	Zjeżdżalnia z bokami z tworzywa	GT-0084	1	1,00
3	Pomost średni	GT-0009	1	0,55
4	Pomost skośny	GT-0060	2	0,55
5	Pomost wiszący z drewna	GT-0025	1	0,55
6	Wejście wspinaczkowe	GT-0011	2	1,00
7	Barierka 1	GT-0071	3	-

Zastosowane materiały

- **Słupy nośne oraz belki poziome** o przekroju okrągłym i średnicy 100 i 60 mm, wykonane z drewna klejonego i/lub bezrzeniowego powlekanego wielowarstwowo preparatami chroniącymi przed pękaniem, zwiertzeniem, pleśnią.
- Słupy nośne oraz belki poziome połączone ze sobą prostopadle w jednej osi poprzez siodłowe zakończenie, zabezpieczające przed obrotem wokół własnej osi i rozchwianiem.
- Słupy nośne i belki poziome zakończone zaokrągleniem o promieniu 50 mm.
- **Podesty** o wymiarach 1,00 x 1,00 m wykonane z desek zamontowanych na poziomych belkach stanowiących elementy konstrukcyjne.
- **Barierki** wykonane z płyt HPL.
- **Zjeżdżalnia** ze ślizgiem wykonanym z blachy nierdzewnej, zagłębionej w burtach wykonanych z tworzywa. Poziom startowy zjeżdżalni usytuowany na wysokości 1,00 m.
- **Pomost wiszący** - konstrukcja wykonana z belek okrągłych o średnicy 100 mm, wzmocniona jekłami stalowymi, do których przymocowane są deski tworzące podłogę pomostu.
- **Ścianka wspinaczkowa** wykonana ze sklejki wodoodpornej pomalowanej wodorozpuszczalnymi farbami akrylowymi. Dodatkowo wyposażona w chwytty wspinaczkowe.
- **Elementy metalowe** malowane proszkowo i/lub cynkowane i/lub wykonane ze stali nierdzewnej.

Sposób montażu

- **Montaż na kotwach** - Nogi belek zamontowane w gruncie za pomocą stalowych kotew połączonych z belką przy użyciu jednego, centralnie usytuowanego złącza gwintowanego. Kotwy zabezpieczone przed korozją poprzez cynkowanie.
- **Montaż bezpośrednio w gruncie** – nogi belek wykonane z **drewna impregnowanego ciśnieniowo**, zakopane bezpośrednio w gruncie na około 70 cm.

Kolor belek

Jest uzależniony od sposobu montażu, i tak:

- Montaż na kotwach – belki w kolorze **sosny** lub **teaku**
- Montaż bezpośrednio w gruncie – belki w kolorze **teaku**



UWAGA! Produkcja naszych wyrobów podlega ciągłym kontrolom bezpieczeństwa i jakości, dlatego w niektórych przypadkach przedstawione rysunki mogą odbiegać od urządzeń zamontowanych na placu zabaw. W razie wątpliwości lub pytań prosimy o kontakt z Działem Handlowym.