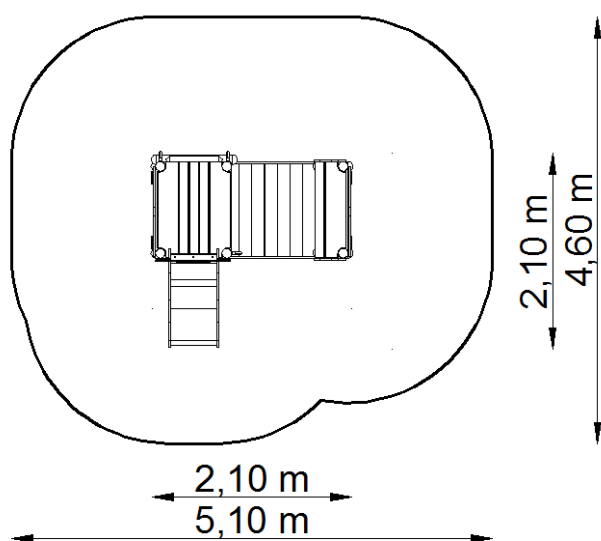


## WAGON bez dachu ZE ZJEŹDŹALNIĄ NR KAT. GT-4005



### Strefa bezpieczeństwa



### Wymiary urządzenia

Urządzenie	2,10 x 2,90 m
Strefa bezpieczeństwa	5,10 x 4,60 m
Powierzchnia strefy	23,50 m <sup>2</sup>
Obwód strefy	16,50 m
Wysokość swobodnego upadku	0,55 m
Wysokość urządzenia	1,50 m

\* Wymiary podano z dokładnością do 5 cm.

## Zastosowane materiały

- **Słupy nośne oraz belki poziome** o przekroju okrągłym i średnicy 100 i 60 mm, wykonane z drewna klejonego i/lub bezrdzeniowego powlekanego wielowarstwowo preparatami chroniącymi przed pękaniem, zwiertzeniem, pleśnią.
- Słupy nośne zakończone zaokrągleniem o promieniu 50 mm.
- **Podesty** wykonane z desek ryflowanych lub ze sklejki antypoślizgowej.
- **Zjeżdżalnia** ze ślizgiem wykonanym z blachy nierdzewnej, zagłębionej w burtach z płyty HDPE. Poziom startowy zjeżdżalni usytuowany na wysokości 0,55 m.
- **Barierki** wykonane z płyty HPL lub HDPE.
- Urządzenie **montowane jest w gruncie za pomocą stalowych kotew** połączonych z belką przy użyciu jednego, centralnie usytuowanego złącza gwintowanego. Kotwy zabezpieczone przed korozją poprzez cynkowanie.

## Kolor belek

Urządzenie może być wykonane z belek w kolorach: **sosny** lub **teaku**



**UWAGA!** Produkcja naszych wyrobów podlega ciągłym kontrolom bezpieczeństwa i jakości, dlatego w niektórych przypadkach przedstawione rysunki mogą odbiegać od urządzeń zamontowanych na placu zabaw. W razie wątpliwości lub pytań prosimy o kontakt z Działem Handlowym.