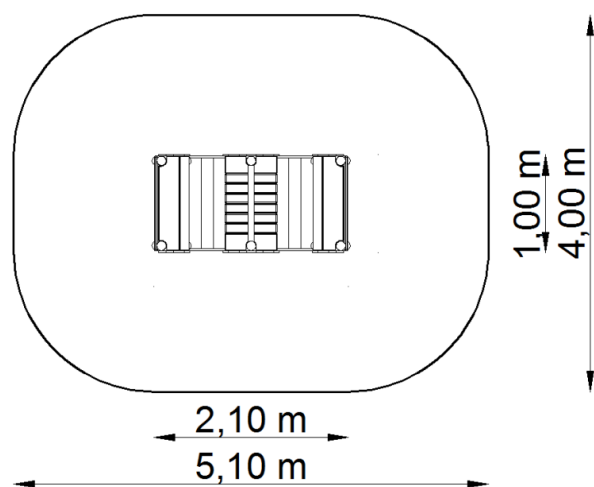


WAGON BEZ DACHU NR KAT. GT-4003/1



Strefa bezpieczeństwa



Wymiary urządzenia

Urządzenie	2,10 x 1,00 m
Strefa bezpieczeństwa	5,10 x 4,00 m
Powierzchnia strefy	18,50 m ²
Obwód strefy	15,65 m
Wysokość swobodnego upadku	0,60 m
Wysokość urządzenia	1,50 m

* Wymiary podano z dokładnością do 5 cm.

Zastosowane materiały

- **Słupy nośne oraz belki poziome** o przekroju okrągłym i średnicy 100 i 60 mm, wykonane z drewna klejonego i/lub bezrdzeniowego powlekanego wielowarstwowo preparatami chroniącymi przed pękaniem, zwiertzeniem, pleśnią.
- Słupy nośne zakończone zaokrągleniem o promieniu 50 mm.
- **Podesty** wykonane z desek ryflowanych lub ze sklejki antypoślizgowej.
- Urządzenie **montowane jest w gruncie za pomocą stalowych kotew** połączonych z belką przy użyciu jednego, centralnie usytuowanego złącza gwintowanego. Kotwy zabezpieczone przed korozją poprzez cynkowanie.

Kolor belek

Urządzenie może być wykonane z belek w kolorach: **sosny** lub **teaku**



UWAGA! Produkcja naszych wyrobów podlega ciągłym kontrolom bezpieczeństwa i jakości, dlatego w niektórych przypadkach przedstawione rysunki mogą odbiegać od urządzeń zamontowanych na placu zabaw. W razie wątpliwości lub pytań prosimy o kontakt z Działem Handlowym.