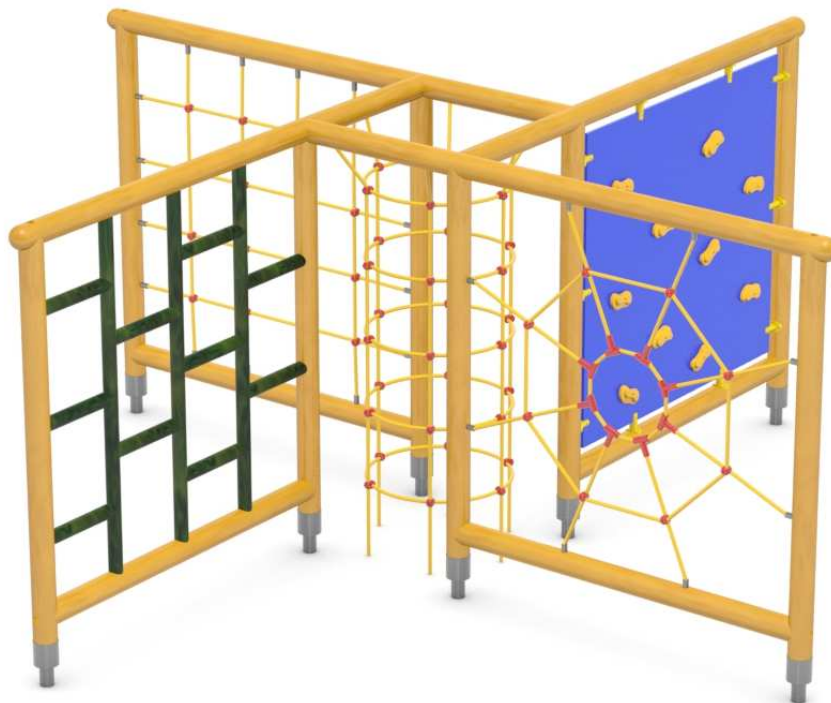
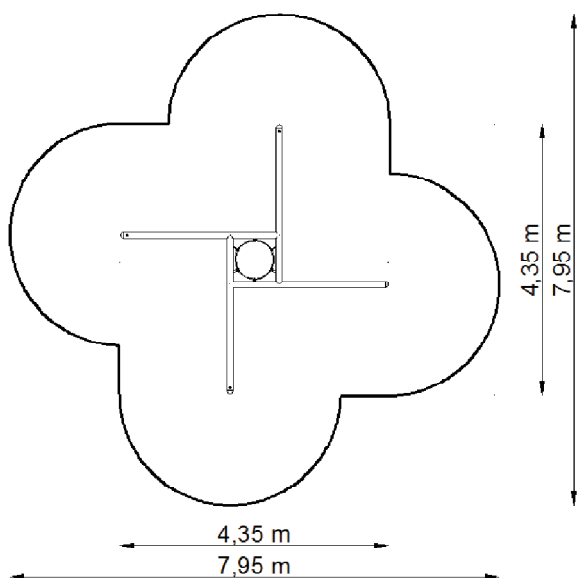


BAK 6 NR KAT. GT-0606



Strefa bezpieczeństwa



Wymiary urządzenie

Urządzenia	4,35 x 4,35 m
Strefa bezpieczeństwa	7,95 x 7,95 m
Powierzchnia strefy	40,30 m ²
Obwód strefy	25,20 m
Wysokość swobodnego upadku	1,95 m

*Wymiary podano z dokładnością do 5 cm.

Zastosowane materiały

- **Słupy nośne oraz belki poziome** o przekroju okrągłym i średnicy 100 i 60 mm, wykonane z drewna klejonego i/lub bezrdzeniowego powlekanego wielowarstwowo preparatami chroniącymi przed pękaniem, zwiędzeniem, pleśnią.
- Słupy nośne oraz belki poziome połączone ze sobą prostopadle w jednej osi poprzez siodłowe zakończenie, zabezpieczające przed obrotem wokół własnej osi i rozchwianiem.
- Słupy nośne i belki poziome zakończone zaokrągleniem o promieniu 50 mm.
- **Przeplotnia linowa** wykonana z lin polipropylenowych wzmocnionych wewnętrznym splotem stalowym. Liny połączone łącznikami wykonanymi z wysokoudarowego tworzywa. Końcówki mocujące z gwintem stalowym zaprasowane w aluminium.
- **Wejście wspinaczkowe** wykonane ze sklejki wodoodpornej pomalowanej wodorozpuszczalnymi farbami akrylowymi. Dodatkowo wyposażone w uchwyty (kamienie) wspinaczkowe. W górnej części posiada znormalizowane otwory wejściowe.
- **Przeplotnia drewniana** wykonana z drewna klejonego i/lub bezrdzeniowego, zabezpieczonego wielowarstwowo preparatami impregnującymi. Belki o profilu okrągłym i średnicy 100 mm. Szczelble okrągłe o średnicy 60 mm, połączone ze sobą w jednej osi poprzez siodłowe zakończenie.
- **Elementy metalowe** malowane proszkowo i/lub cynkowane i/lub wykonane ze stali nierdzewnej.

Sposób montażu

- **Montaż na kotwach** - Nogi belek zamontowane w gruncie za pomocą stalowych kotew połączonych z belką przy użyciu jednego, centralnie usytuowanego złącza gwintowanego. Kotwy zabezpieczone przed korozją poprzez cynkowanie.
- **Montaż bezpośrednio w gruncie** – nogi belek wykonane z **drewna impregnowanego ciśnieniowo**, zakopane bezpośrednio w gruncie na około 70 cm.

Kolor belek

Jest uzależniony od sposobu montażu, i tak:

- Montaż na kotwach – belki w kolorze **sosny** lub **teaku**
- Montaż bezpośrednio w gruncie – belki w kolorze **teaku**



UWAGA! Produkcja naszych wyrobów podlega ciągłym kontrolom bezpieczeństwa i jakości, dlatego w niektórych przypadkach przedstawione rysunki mogą odbiegać od urządzeń zamontowanych na placu zabaw. W razie wątpliwości lub pytań prosimy o kontakt z Działem Handlowym.