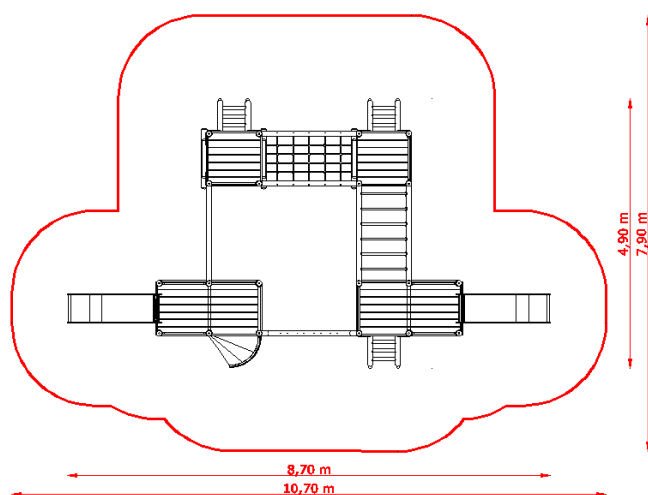


Zestaw ANCYMON 3 NR KAT. GT-0503F ZS_bw 202



Strefa bezpieczeństwa



Wymiary zestawu

Zestaw	8,70 x 4,90 m
Strefa bezpieczeństwa	10,70 x 7,90 m
Powierzchnia strefy	62,90 m ²
Obwód strefy	32,00 m
Wysokość swobodnego upadku	1,95 m

*Wymiary podano z dokładnością do 5 cm.

Elementy zestawu

L.p.	NAZWA	SYMBOL	ILOŚĆ	WYS.SWOB. UPADKU
1	Wieża bez dachu	GT-0004	6	1,10
2	Zjeżdżalnia łączona z bokami z tworzywa	GT-0084/3	2	1,10
3	Przeplotnia linowa	GT-0013	2	1,95
4	Pomost linowy	GT-0027	1	0,55
5	Drabinka pozioma	GT-0019	1	1,95
6	Schody	GT-0007	1	1,10
7	Drabinka wejściowa	GT-0058	3	1,10
8	Belka wejściowa potrójna	GT-0070/3	1	1,10

Zastosowane materiały

- **Słupy nośne oraz belki poziome** o przekroju okrągłym i średnicy 100 i 60 mm, wykonane z drewna klejonego i/lub bezrzeniowego powlekanego wielowarstwowo preparatami chroniącymi przed pękaniem, zwietrzeniem, pleśnią.
- Słupy nośne oraz belki poziome połączone ze sobą prostopadle w jednej osi poprzez siodłowe zakończenie, zabezpieczające przed obrotem wokół własnej osi i rozchwianiem.
- Słupy nośne i belki poziome zakończone zaokrągleniem o promieniu 50 mm.
- **Podesty** o wymiarach 1,00 x 1,00 m wykonane z desek ryflowanych i/ lub ze sklejki antypoślizgowej.
- **Barierki/ panele** wykonane z płyt HPL lub HDPE.
- **Zjeżdżalnia** o ślizgu wykonanym z blachy nierdzewnej, zagłębionej w burtach z HDPE. Poziom startowy zjeżdżalni usytuowany na wysokości 1,10 m.
- **Przeplotnia linowa** wykonana z lin polipropylenowych wzmocnionych wewnętrznym splotem stalowym. Liny połączone łącznikami wykonanymi z wysokoudarowego tworzywa. Końcówki mocujące z gwintem stalowym zaprasowane w aluminium.
- **Elementy metalowe** malowane proszkowo i/lub cynkowane i/lub wykonane ze stali nierdzewnej.

Sposób montażu

- **Montaż na kotwach** - Nogi belek zamontowane w gruncie za pomocą stalowych kotew połączonych z belką przy użyciu jednego, centralnie usytuowanego złącza gwintowanego. Kotwy zabezpieczone przed korozją poprzez cynkowanie.
- **Montaż bezpośrednio w gruncie** – nogi belek wykonane z **drewna impregnowanego ciśnieniowo**, zakopane bezpośrednio w gruncie na około 70 cm.

Kolor belek

Jest uzależniony od sposobu montażu, i tak:

- Montaż na kotwach – belki w kolorze **sosny** lub **teaku**
- Montaż bezpośrednio w gruncie – belki w kolorze **teaku**



UWAGA! Produkcja naszych wyrobów podlega ciągłym kontrolom bezpieczeństwa i jakości, dlatego w niektórych przypadkach przedstawione rysunki mogą odbiegać od urządzeń zamontowanych na placu zabaw. W razie wątpliwości lub pytań prosimy o kontakt z Działem Handlowym.