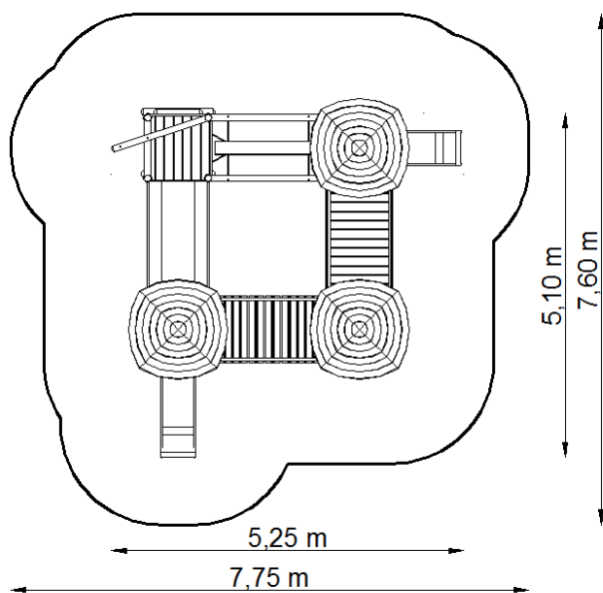


Zestaw ANCYMON 2 NR KAT. GT-0502E



Strefa bezpieczeństwa



Wymiary zestawu

Zestaw	5,25 x 5,10 m
Strefa bezpieczeństwa	7,75 x 7,60 m
Powierzchnia strefy	48,65 m ²
Obwód strefy	26,70 m
Wysokość swobodnego upadku	1,10 m

*Wymiary podano z dokładnością do 5 cm.

Elementy zestawu

L.p.	NAZWA	SYMBOL	ILOŚĆ	WYS.SWOB. UPADKU
1	Wieża z dachem czterospadowym	GT-0001	3	1,10 x 2, 0,85 x 1
2	Zjeżdżalnia łączona	GT-0005/2	1	1,10
3	Zjeżdżalnia łączona	GT-0005/3	1	0,85
4	Pomost wysoki	GT-0008	2	0,85
5	Pomost z belką	GT-0021	1	0,55
6	Pomost prosty	GT-0023	1	1,00
7	Pomost wiszący z gumy	GT-0024	1	1,00
8	Pomost wiszący z drewna	GT-0025	1	0,55
9	Wieża z liną	GT-0029	1	0,55

Zastosowane materiały

- **Słupy nośne oraz belki poziome** o przekroju okrągłym i średnicy 100 i 60 mm, wykonane z drewna klejonego i/lub bezrdzeniowego powlekanego wielowarstwowo preparatami chroniącymi przed pękaniem, zwiertzeniem, pleśnią.
- Słupy nośne oraz belki poziome połączone ze sobą prostopadle w jednej osi poprzez siodłowe zakończenie, zabezpieczające przed obrotem wokół własnej osi i rozchwianiem.
- Słupy nośne i belki poziome zakończone zaokrągleniem o promieniu 50 mm.
- **Podesty** o wymiarach 1,00 x 1,00 m wykonane z desek ryflowanych i/ lub ze sklejki antypoślizgowej.
- **Barierki** wykonane z płyt HPL lub HDPL, **daszki** – z tworzywa.
- **Zjeżdżalnia** o ślizgu wykonanym z blachy nierdzewnej, zagłębionej w burtach malowanych proszkowo. Poziom startowy zjeżdżalni usytuowany na wysokości 1,10 m i 0,85 m.
- **Pomost z belką** wykonany z belek okrągłych o średnicy 100 mm. Ruchoma belka wykonana z drewna klejonego lub bezrdzeniowego wyposażona w elementy zabezpieczające w postaci łańcuchów wykonanych ze stali nierdzewnej.
- **Pomost prosty** wykonany z belek poziomych okrągłych o średnicy 100 mm z podfryzowanymi zagłębieniami pod podest wykonany z desek ryflowanych i/ lub ze sklejki antypoślizgowej.
- **Pomost wiszący z gumy** wykonany z pasa gumowego o szerokości 300 lub 600 mm wzmocnionego kordem ze splotu syntetycznego uniemożliwiającym rozerwanie.
- **Pomost wiszący z drewna** – konstrukcja wykonana z belek okrągłych o średnicy 100 mm, wzmocniona jekłami stalowymi, do których przymocowane są deski tworzące podłogę pomostu.
- **Elementy metalowe** malowane proszkowo i/lub cynkowane i/lub wykonane ze stali nierdzewnej.

Sposób montażu

- **Montaż na kotwach** - Nogi belek zamontowane w gruncie za pomocą stalowych kotew połączonych z belką przy użyciu jednego, centralnie usytuowanego złącza gwintowanego. Kotwy zabezpieczone przed korozją poprzez cynkowanie.
- **Montaż bezpośrednio w gruncie** – nogi belek wykonane z **drewna impregnowanego ciśnieniowo**, zakopane bezpośrednio w gruncie na około 70 cm.

Kolor belek

Jest uzależniony od sposobu montażu, i tak:

- Montaż na kotwach – belki w kolorze **sosny** lub **teaku**
- Montaż bezpośrednio w gruncie – belki w kolorze **teaku**



UWAGA! Produkcja naszych wyrobów podlega ciągłym kontrolom bezpieczeństwa i jakości, dlatego w niektórych przypadkach przedstawione rysunki mogą odbiegać od urządzeń zamontowanych na placu zabaw. W razie wątpliwości lub pytań prosimy o kontakt z Działem Handlowym.