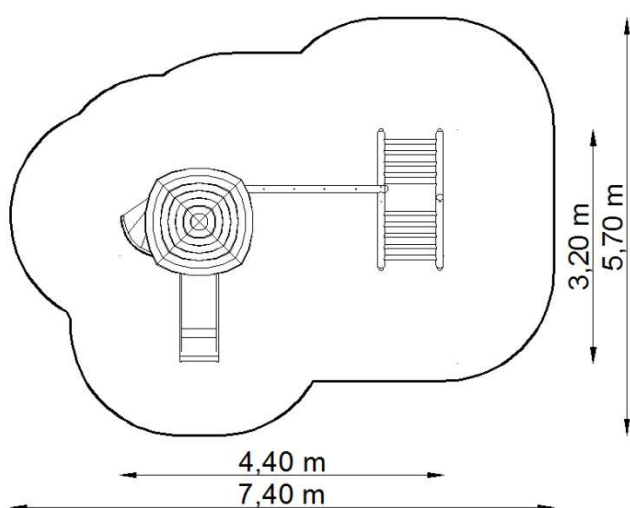


Zestaw URWIS 10 NR KAT. GT-0110A



Strefa bezpieczeństwa



Wymiary zestawu

Zestaw	4,40x 3,20 m
Strefa bezpieczeństwa	7,40 x 5,70 m
Powierzchnia strefy	35,25 m ²
Obwód strefy	22,85 m
Wysokość swobodnego upadku	1,95 m

*Wymiary podano z dokładnością do 5 cm.

Elementy zestawu

L.p.	NAZWA	SYMBOL	ILOŚĆ	WYS.SWOB. UPADKU
1	Wieża z dachem czterosпадowym	GT-0001	1	1,10
2	Zjeżdżalnia	GT-0005	1	1,10
3	Schody	GT-0007	1	1,10
4	Przeplotnia drewniana	GT-0012	1	1,95
5	Drabinka skośna	GT-0018	1	1,35

Zastosowane materiały

- **Słupy nośne oraz belki poziome** o przekroju okrągłym i średnicy 100 i 60 mm, wykonane z drewna klejonego i/lub bezrzeniowego powlekanego wielowarstwowo preparatami chroniącymi przed pękaniem, zwiertzeniem, pleśnią.
- Słupy nośne oraz belki poziome połączone ze sobą prostopadle w jednej osi poprzez siodłowe zakończenie, zabezpieczające przed obrotem wokół własnej osi i rozchwianiem.
- Słupy nośne i belki poziome zakończone zaokrągleniem o promieniu 50 mm.
- **Podesty** o wymiarach 1,00 x 1,00 m wykonane z desek ryflowanych i/ lub ze sklejki antypoślizgowej.
- **Schody wejściowe** zabiegowe - stalowa konstrukcja malowana proszkowo. Stopnice trójkątne wykonane ze sklejki antypoślizgowej.
- **Barierki** wykonane z płyt HPL lub HDPE. **Dachy** – z tworzywa.
- **Zjeżdżalnia** o ślizgu wykonanym z blachy nierdzewnej, zagłębionej w burtach malowanych proszkowo. Poziom startowy zjeżdżalni usytuowany na wysokości 1,10 m.
- **Elementy metalowe** malowane proszkowo i/lub cynkowane i/lub wykonane ze stali nierdzewnej.
- **Przeplotnia drewniana** wykonana z drewna klejonego, zabezpieczonego wielowarstwowo preparatami impregnującymi. Belki o profilu okrągłym i średnicy 100 mm. Szczelby okrągłe o średnicy 60 mm, połączone ze sobą w jednej osi poprzez siodłowe zakończenie.

Sposób montażu

- **Montaż na kotwach** - Nogi belek zamontowane w gruncie za pomocą stalowych kotew połączonych z belką przy użyciu jednego, centralnie usytuowanego złącza gwintowanego. Kotwy zabezpieczone przed korozją poprzez cynkowanie.
- **Montaż bezpośrednio w gruncie** – nogi belek wykonane z **drewna impregnowanego ciśnieniowo**, zakopane bezpośrednio w gruncie na około 70 cm.

Kolor belek

Jest uzależniony od sposobu montażu, i tak:

- Montaż na kotwach – belki w kolorze **sosny** lub **teaku**
- Montaż bezpośrednio w gruncie – belki w kolorze **teaku**



UWAGA! Produkcja naszych wyrobów podlega ciągłym kontrolom bezpieczeństwa i jakości, dlatego w niektórych przypadkach przedstawione rysunki mogą odbiegać od urządzeń zamontowanych na placu zabaw. W razie wątpliwości lub pytań prosimy o kontakt z Działem Handlowym.