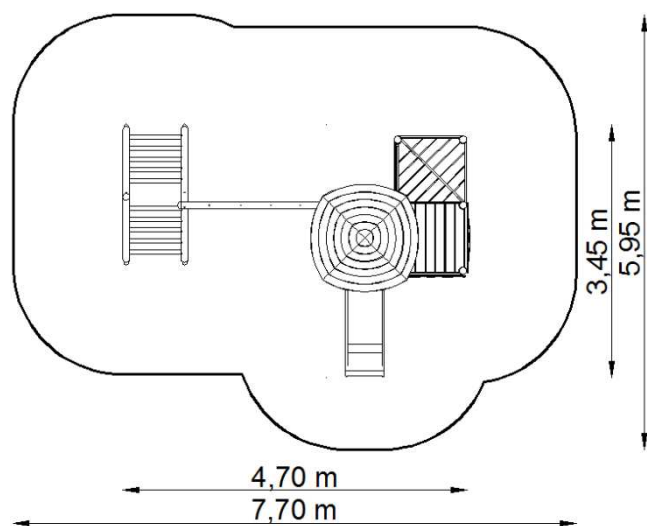


Zestaw URWIS 2 NR KAT. GT-0102A



Strefa bezpieczeństwa



Wymiary zestawu

Zestaw	4,70 x 3,45 x 3,35 m
Strefa bezpieczeństwa	7,70 x 5,95 m
Powierzchnia strefy	38,25 m ²
Obwód strefy	23,55 m
Wysokość swobodnego upadku	1,95 m

*Wymiary podano z dokładnością do 5 cm.

Elementy zestawu

L.p.	NAZWA	SYMBOL	ILOŚĆ	WYS.SWOB. UPADKU
1	Wieża z dachem czterosпадowym	GT-0001	1	1,10
2	Zjeżdżalnia łączona	GT-0005/2	1	1,10
3	Pomost wysoki	GT-0008	1	0,85
4	Pomost średni	GT-0009	1	0,55
5	Pomost niski	GT-0010	1	0,30
6	Wejście wspinaczkowe	GT-0011	2	0,85
7	Przeplotnia drewniana	GT-0012	1	1,95
8	Drabinka skośna	GT-0018	1	1,35

Zastosowane materiały

- **Stupy nośne oraz belki poziome** o przekroju okrągłym i średnicy 100 i 60 mm, wykonane z drewna klejonego i/lub bezrdzeniowego powlekanego wielowarstwowo preparatami chroniącymi przed pękaniem, zwiertzeniem, pleśnią.
- Stupy nośne oraz belki poziome połączone ze sobą prostopadłe w jednej osi poprzez siodłowe zakończenie, zabezpieczające przed obrotem wokół własnej osi i rozchwianiem.
- Stupy nośne i belki poziome zakończone zaokrągleniem o promieniu 50 mm.
- **Podesty** o wymiarach 1,00 x 1,00 m wykonane z desek ryflowanych i/ lub ze sklejki antypoślizgowej.
- **Barierki / panele** wykonane z płyt HPL, HDPE. **Daszki** – z tworzywa.
- **Zjeżdżalnia** o ślizgu wykonanym z blachy nierdzewnej, zagłębionej w burtach malowanych proszkowo. Poziom startowy zjeżdżalni usytuowany na wysokości 1,10 m.
- **Wejście wspinaczkowe** wykonane ze sklejki wodoodpornej pomalowanej wodorozpuszczalnymi farbami akrylowymi. Dodatkowo wyposażone w uchwyty (kamienie) wspinaczkowe. W górnej części posiadające znormalizowane otwory wejściowe.
- **Przeplotnia drewniana** wykonana z drewna klejonego i/lub bezrdzeniowego, zabezpieczonego wielowarstwowo preparatami impregnującymi. Belki o profilu okrągłym i średnicy 100 mm. Szczelble okrągłe o średnicy 60 mm, połączone ze sobą w jednej osi poprzez siodłowe zakończenie.
- **Elementy metalowe** malowane proszkowo i/lub cynkowane i/lub wykonane ze stali nierdzewnej.

Sposób montażu

- **Montaż na kotwach** - Nogi belek zamontowane w gruncie za pomocą stalowych kotew połączonych z belką przy użyciu jednego, centralnie usytuowanego złącza gwintowanego. Kotwy zabezpieczone przed korozją poprzez cynkowanie.
- **Montaż bezpośrednio w gruncie** – nogi belek wykonane z **drewna impregnowanego ciśnieniowo**, zakopane bezpośrednio w gruncie na około 70 cm.

Kolor belek

Jest uzależniony od sposobu montażu, i tak:

- Montaż na kotwach – belki w kolorze **sosny** lub **teaku**
- Montaż bezpośrednio w gruncie – belki w kolorze **teaku**



UWAGA! Produkcja naszych wyrobów podlega ciągłym kontrolom bezpieczeństwa i jakości, dlatego w niektórych przypadkach przedstawione rysunki mogą odbiegać od urządzeń zamontowanych na placu zabaw. W razie wątpliwości lub pytań prosimy o kontakt z Działem Handlowym.