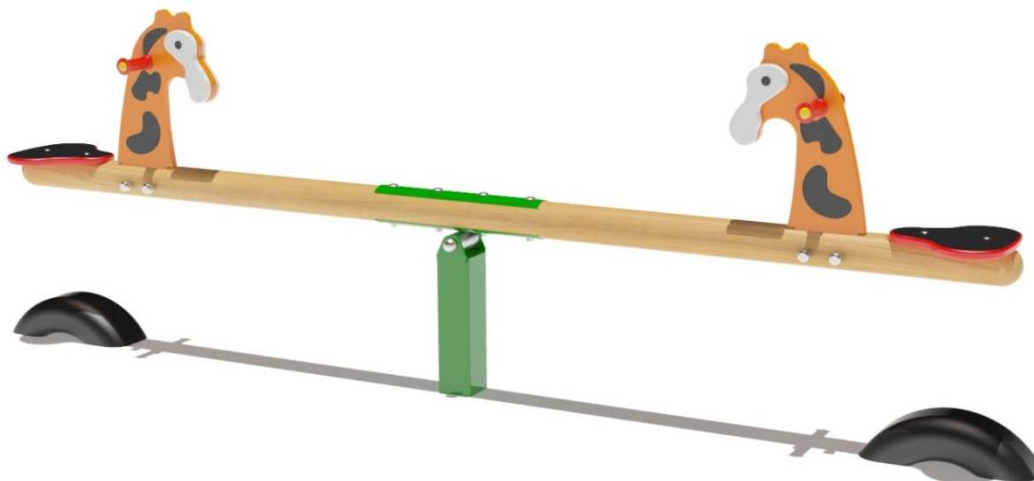
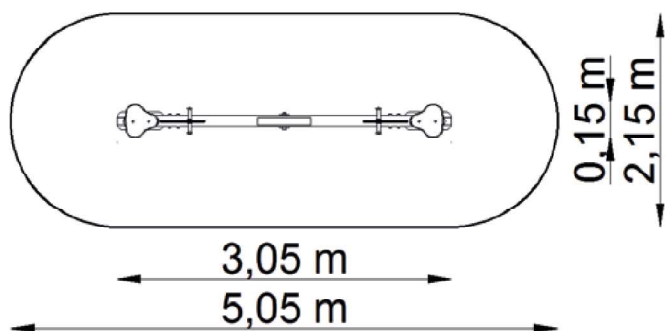


HUŚTAWKA WAGOWA ŻYRAFY NR KAT. GT-1703



Strefa bezpieczeństwa



Wymiary urządzenia

Urządzenie	3,05 x 0,15 m
Strefa bezpieczeństwa	5,05 x 2,15 m
Powierzchnia strefy	9,50 m ²
Obwód strefy	12,35 m
Wysokość swobodnego upadku	≤ 1,00 m
Wysokość elementu	1,00 m

Zastosowane materiały

- Ramię huśtawki wykonane z drewna bezrdzeniowego, o średnicy 100 mm, połączone z osią obrotu za pomocą dwustronnych, stalowych kształowników malowanych proszkowo.
- Oś obrotu na czterech uszczelnionych łożyskach kulkowych.
- Stalowa noga zabetonowana bezpośrednio w gruncie.
- Uchwyty wykonane z wysokoudarowego plastiku z szerokim (bezpiecznym) zakończeniem.
- Elementy nawiązujące kształtem do głowy zwierzęcia wykonane z płyt HDPE.
- Standardowo wraz z huśtawką są montowane odbojniki z opon. Za dopłatą montujemy także odbojniki gumowe na kotwach, zalecane przy nawierzchni bezpiecznej.

Kolor belek

Belki w kolorze **sosny** lub **teaku**



UWAGA! Produkcja naszych wyrobów podlega ciągłym kontrolom bezpieczeństwa i jakości, dlatego w niektórych przypadkach przedstawione rysunki mogą odbiegać od urządzeń zamontowanych na placu zabaw. W razie wątpliwości lub pytań prosimy o kontakt z Działem Handlowym.