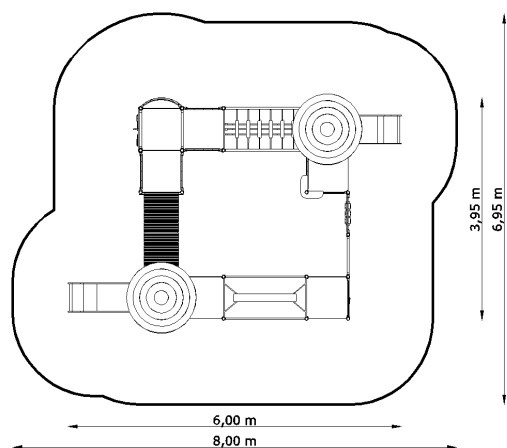


## ZESTAW SYSTEMOWY MM-0103



### Strefa bezpieczeństwa



### Wymiary zestawu

Zestaw	6,00 x 3,95 x 3,10 m
Strefa bezpieczeństwa	8,00 x 6,95 m
Powierzchnia strefy	47,90 m <sup>2</sup>
Obwód strefy	26,10 m
Wysokość swobodnego upadku	0,85 m

Wymiary podano z dokładnością do 5 cm.

## Elementy zestawu

- Wieża – 0,85 m – 3 szt.;
- Wieża – 0,60 m – 1 szt.;
- Wieża – 0,30 m – 4 szt.;
- Dach – 2 szt.;
- Zjeżdżalnia – (0,85; 0,60 m) – 2 szt.;
- Pomost z równoważnią (L1500) -1 szt.;
- Pomost ze stopniami (L1500) -1 szt.;
- Wejście wspinaczkowe 0,85 m – 1 szt.;
- Przejście rurowe (L-1500) – 1 szt.;
- Gra kółko i krzyżyk – 1 szt.;
- Gra zegar – 1 szt.;
- Balkonik – 1 szt.;

## Zastosowane materiały

- Konstrukcja wykonana ze stali ocynkowanej i malowanej proszkowo. Słupy nośne o przekroju 60 mm.
- Barierki i daszki wykonane z tworzywa metodą kształtowania rotacyjnego.
- Podłoga antypoślizgowa z tworzywa.
- Zjeżdżalnia- ślizg wykonany ze stali nierdzewnej z bokami z HDPE.
- Liny – polipropylenowe 16 mm, z rdzeniem stalowym, łączniki z wysokoudarowego tworzywa.

## Sposób montażu

- Słupy zabetonowane w gruncie, sposób montażu zgodny z instrukcją producenta.

UWAGA! Produkcja naszych wyrobów podlega ciągłym procesom ulepszania jakości oraz kontrolom bezpieczeństwa, dlatego przedstawione rysunki mają charakter poglądowy, a realny wygląd przedstawionych urządzeń może nieznacznie odbiegać od wizualizacji.